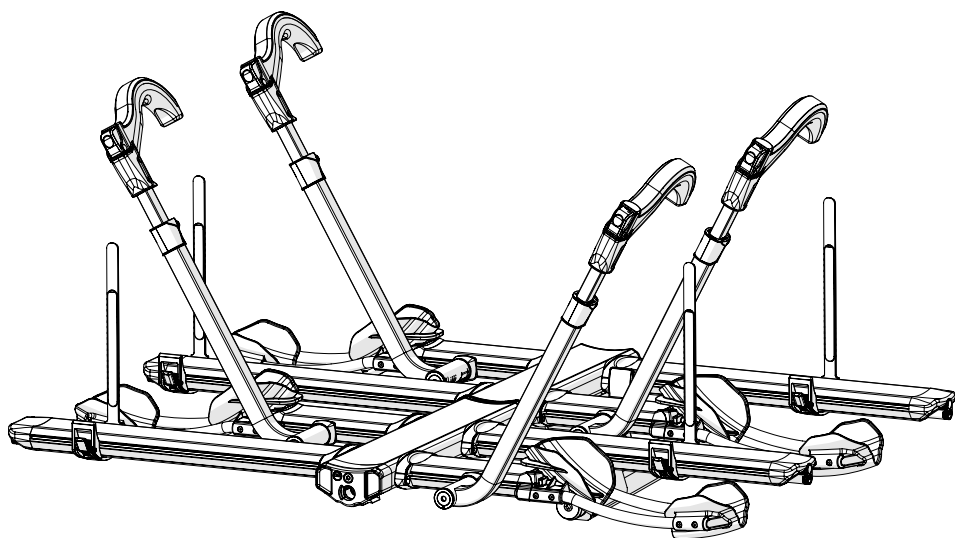
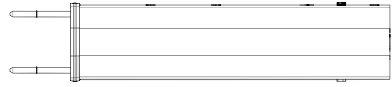


NV™ 2.0 ADD-ON

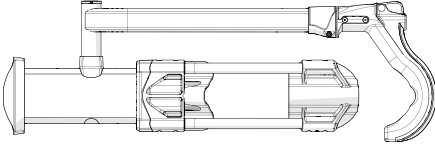


Compatible with 2" NV only.

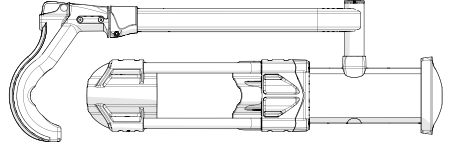
Parts:



Add-on Center Beam



Outer Front Tire Tray



Inner Front Tire Tray

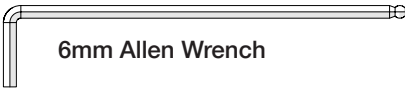


Outer Rear Tire Tray

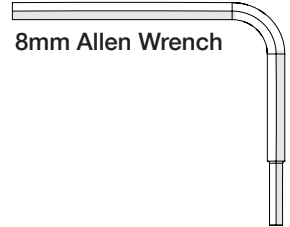


Inner Rear Tire Tray

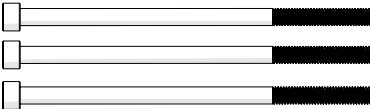
Included in the parts box:



6mm Allen Wrench



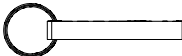
8mm Allen Wrench



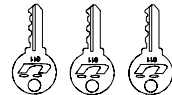
3x M8x160 Bolts



4x M8 Nut



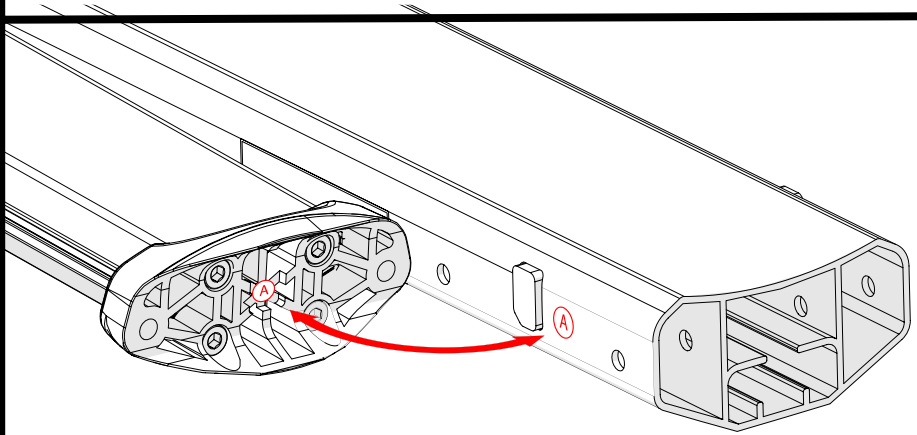
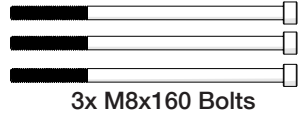
Bottle Opener
Key-chain



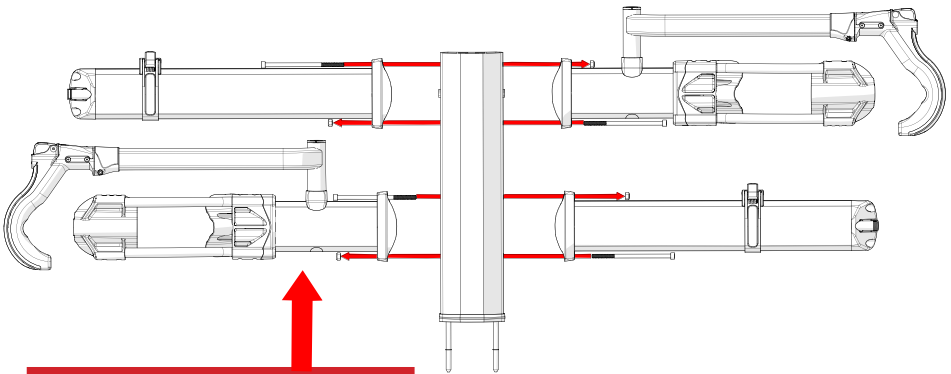
3x Keys

STEP 1. Align the trays with the holes on the center-beam by matching the coordinating labels. Then alternate between bolts to tighten.

Parts Needed:

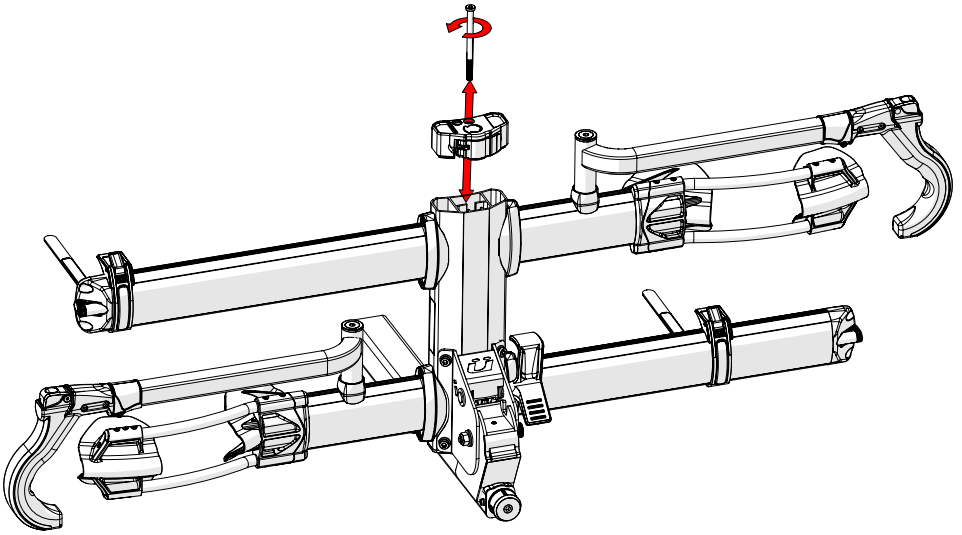


NOTE: The trays with the “..Küat..” Logo will be farthest from the hitch. Performing this step with the rack upside down will ease assembly.

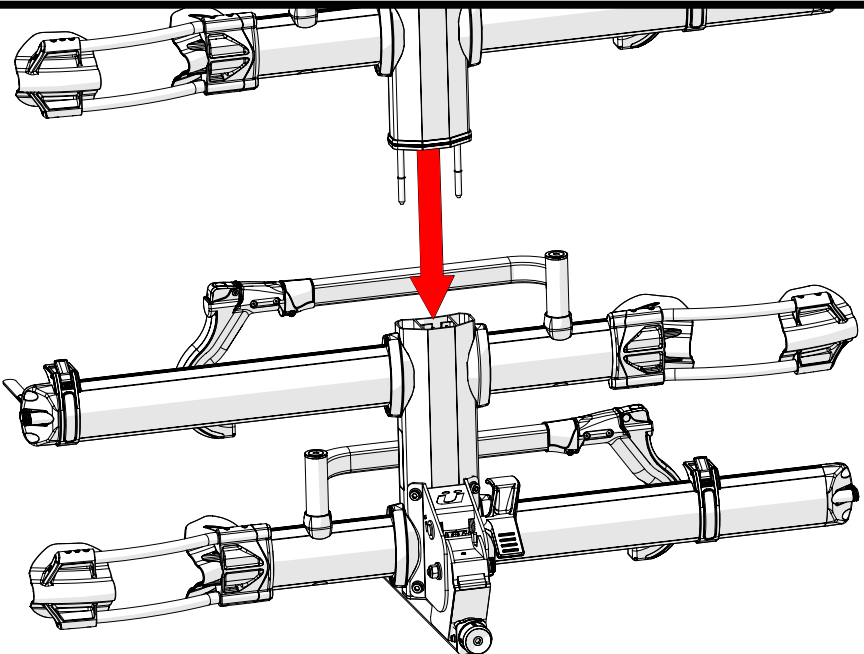


NOTE: This tray has the M8x160 bolt pre-installed.

STEP 2. Remove the end cap from your NV 2.0.

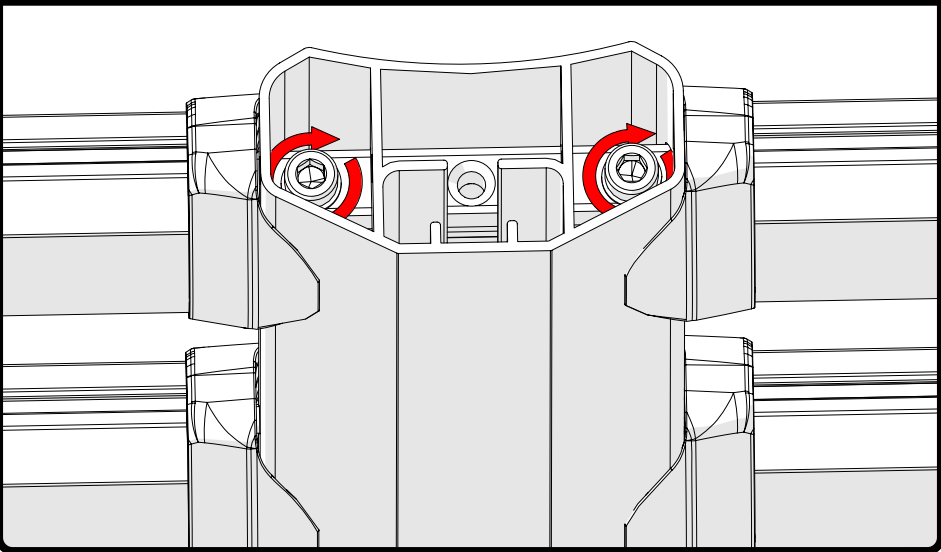


STEP 3. Connect the Add-on to the NV 2.0 while aligning the bolts with the threaded holes found in the center beam on the NV.

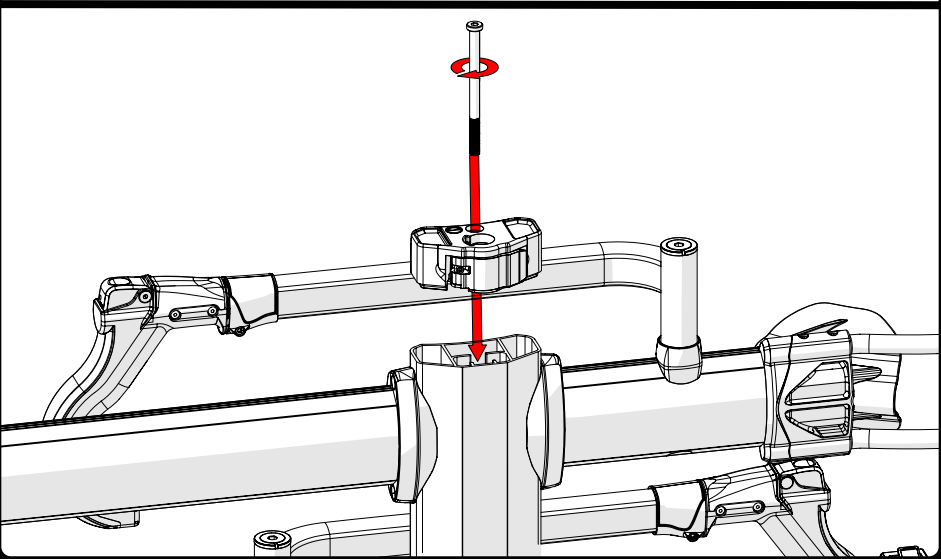


STEP 4. Using an 8mm allen wrench alternate tightening the bolts.

NOTE: Tighten the bolts and check bolt tightness periodically.



STEP 5 Reattach the end cap to the rack.



Kuat Rack Warnings

NV™ 2.0 ADD-ON

Number Of Bikes

4

Weight Per Bike

40 lb

18.2 kg

Max Wheelbase

48 in

1219 mm

Max Tire Width

4.8 in

121 mm

Kuat No Worries Warranty

Our "No Worries Warranty" has you covered like the poncho in your backpack or the winch on your bumper, there when you need it. The goal? To ensure your Kuat product performs as intended, over time, every time, for life.

WARNINGS

- Follow instructions for proper assembly, mounting and loading procedures.
- Check tightness of all bolts and screws periodically.
- Make sure the rack and your vehicle receiver are in good working condition before each use.
- If bicycle tire exceeds the width of 3in you must use Phat Tire kit.
 - DO NOT EXCEED MAX TIRE WIDTH OF 4.8in
- Do not use rack off-road.
- Do not use hitch extenders with this product.
- Do not use this product on a recreational vehicle or trailer.
- Do not use rain or wind-covers or tarps with this product.
- Place the front tire clamp next to the front fork.
- Do not take through automatic carwash.
- Do not use front tire bicycle fenders with this product.

If you have questions or problems with your rack, please contact Kuat Racks directly by calling toll free 1(877)822-KUAT, or by email: info@kuatracks.com.

ADVERTENCIAS

- Revise el apriete de todos los pernos y tornillos de forma periódica.
- NO LO USE EN TODO TERRENO.
- Siga las instrucciones para un ensamblaje propio, procedimientos de montaje y procedimientos de carga.
- Asegúrese que el portabicicletas y el receptor de su vehículo estén en buenas condiciones antes de cada uso.
- No use ganchos extensibles con este producto.
- No use este producto en un vehículo recreativo o tráiler.
- No use cubiertas o forros para lluvia o viento con este producto.
- Ponga la tijera de la llanta frontal del lado de los brazos de carga frontales.
- No utilice guardabarros bicicleta deneumáticos delanteros con este producto.
- No lo pase a través de un lavado de autos automático.

Si tiene usted alguna pregunta o problema con su portabicicletas, por favor contacte a Kuat Racks directamente llamando a nuestro número gratuito 1(877)822-KUAT, o por e-mail: info@kuatracks.com.

AVERTISSEMENTS

- Vérifier le serrage des boulons et des vis périodiquement.
- NE PAS UTILISER À L'EXTÉRIEUR DU RÉSEAU ROUTIER (OFF-ROAD).
 - Bien suivre les instructions de processus d'assemblage, montage et chargement.
 - S'assurer du bon fonctionnement du rack et du véhicule avant l'utilisation.
 - Ne pas combiner ce produit avec des rallonges de l'attache-remorque.
 - Ne pas utiliser ce produit sur un véhicule récréatif ou sur une remorque.
 - Ne pas utiliser les housses contre la pluie ou le vent, ni les bâches avec ce produit.
 - Placer le crampon du pneu avant à côté de la fourche avant du vélo.
 - No utilice guardabarros bicicleta de neumáticos delanteros con este producto.
 - Ne pas laisser le rack sur le véhicule lors des lavages automatiques (car wash)

Si vous avez des questions ou si vous éprouvez des problèmes avec votre rack, nous vous à nous contacter chez Kuat Racks au numéro sans frais: 1(877)822-KUAT ou par e-mail: info@kuatracks.com

Küat Racks Limited Lifetime Warranty

Küat honors the warranty on all Küat brand products for original owners of the product. Warranty is not transferable.

If a Küat rack that is covered by the terms of this warranty and is determined by Küat, to be defective, Küat will repair or replace the defective parts. Küat may choose in some cases to offer the owner a refund of up to the original purchase price of the product in lieu of repairing or replacing the product.

The Küat warranty does not cover any conditions that are beyond Küat's control. This includes, but is not limited to, the following: excessive loading, improper assembly, improper installation, theft, or any use that is not consistent with the user guide that is included with the product.

The Küat Warranty does not cover normal wear and tear, scratches, cosmetic oxidation, accidents, or damage due to unauthorized repairs or modifications.

If you are the original owner of a defective Küat product, please contact Küat at 1(877)822-5828. A Küat representative will work to quickly resolve the problem. If repairs are necessary, the owner will be responsible for the cost of returning the product to Küat for repair. No product should be returned to Küat without prior authorization from Küat staff.

LIMIT OF LIABILITY

THIS WARRANTY ONLY COVERS REPAIR, REPLACEMENT OR REFUND FOR THE COVERED KÜAT PRODUCT. ANY DAMAGE TO VEHICLE OR PROPERTY IS NOT COVERED BY THIS WARRANTY. PERSONAL INJURY IS NOT COVERED BY THIS WARRANTY.

LIMITATION OR EXCLUSION OF INCIDENTAL DAMAGE IS NOT ALLOWED IN ALL STATES SO THE ABOVE LIMITATIONS MAY NOT APPLY.

Küat respeta la garantía de todos los portabicicletas Küat mientras el comprador original sea el propietario de dicho producto. Si el comprador original vende o de alguna otra manera cede el producto a otra persona, la garantía será revocada.

Si un portabicicletas Küat que esté cubierto por los términos de esta garantía está defectuoso, Küat reparará o reemplazará las partes defectuosas a su propio criterio. Küat puede optar en algunos casos por ofrecer el reembolso del precio de compra del product en lugar de repararlo o de reemplazar las piezas defectuosas.

La garantía Küat no cubre ninguna condición que esté más allá del control de Küat. Esto incluye, más no limita, carga excesiva, ensamblaje impropio, montaje impropio, robo o cualquier uso que no sea consistente con las instrucciones que están incluidas con el producto o que están disponibles para el usuario. La garantía Küat no cubre el uso y desgaste natural, raspaduras, oxidación cosmética, accidentes, operación ilegal del vehículo o modificaciones o reparaciones no autorizadas.

Si usted es el propietario original de un producto Küat defectuoso, por favor contacte a Küat al 1(877) 822-5828. . Un representante de Küat le atenderá para resolver su problema. Si son necesarias reparaciones, el propietario será responsable por el costo del envío del producto a Küat para su reparación. Ningún producto deberá ser enviado a Küat sin previa autorización de un agente de Küat.

LIMITE DE RESPONSABILIDAD

ESTA GARANTIA SOLO CUBRE REPARACIONES, REEMPLAZOS O REEMBOLSOS PARA EL PRODUCTO DE KÜAT CUBIERTO. CUALQUIER DAÑO AL VEHICULO O PROPIEDAD O LESION NO ESTA CUBIERTA POR ESTA GARANTIA.

LIMITANTES O EXCLUSIONES DE DAÑO ACCIDENTAL NO ESTAN PERMITIDAS EN TODOS LOS ESTADOS, POR LO TANTO ESTAS LIMITANTES PODRIAN NO APLICAR.

Küat honore la garantie de toute sa gamme du support de la marque Küat tant qu'il demeure la propriété du propriétaire original. La garantie prend fin lorsque le propriétaire original se départit du produit en le vendant ou en le transférant à une autre personne.

Si un article Küat fait défaut alors qu'il est sous garantie, Küat réparera ou remplacera, à sa discrétion, la ou les pièces défectueuses. Küat pourrait choisir dans certains cas d'offrir un remboursement du prix à l'achat au lieu de réparer ou de remplacer la pièce défectueuse.

La garantie Küat ne couvre pas les conditions hors du control de Küat. Celles-ci incluent mais ne sont pas limitées à un chargement excessive, un assemblage erroné, un mauvais montage, le vol ou tout usage qui n'est pas conforme aux instructions (incluses avec le produit) accessibles à l'utilisateur.

La garantie Küat ne couvre pas l'usure normale, les égratignures, l'oxydation, les accidents, l'usage illégal d'un véhicule ou les réparations ou modifications non-autorisées.

Si vous êtes le propriétaire original d'un produit Küat défectueux, prière de contacter Küat au 1-877-822-5828. Un représentant Küat travaillera à la résolution du problème. Si des réparations sont nécessaires, l'acheteur doit assumer les frais d'envoi pour faire parvenir le produit Küat à l'entreprise. Ne retourner pas un produit Küat tant que vous n'obtenez pas l'autorisation d'un représentant de Küat.

LIMITE DE RESPONSABILITÉS

LA GARANTIE COUVRE SEULEMENT LA RÉPARATION , LE REMPLACEMENT OU LE REMBOURSEMENT D'UN PRODUIT KÜAT SOUS GARANTIE. LA GARANTIE NE COUVRE PAS LES DOMMAGES AU VÉHICULE, LES DOMMAGES À LA PROPRIÉTÉ NI LES BLESSURES.

LES RESTRICTIONS OU LES EXCLUSIONS CONCERNANT LES DOMMAGES ACCIDENTELLES NE SONT PAS ADMISES DANS TOUS LES ÉTATS OU CES RESTRICTIONS PEUVENT NE PAS S'APPLIQUER.

