

YAKIMA RidgeBack 2,4,5



Do not use with a hitch extender.

Ne pas employer de rallonge d'attelage.

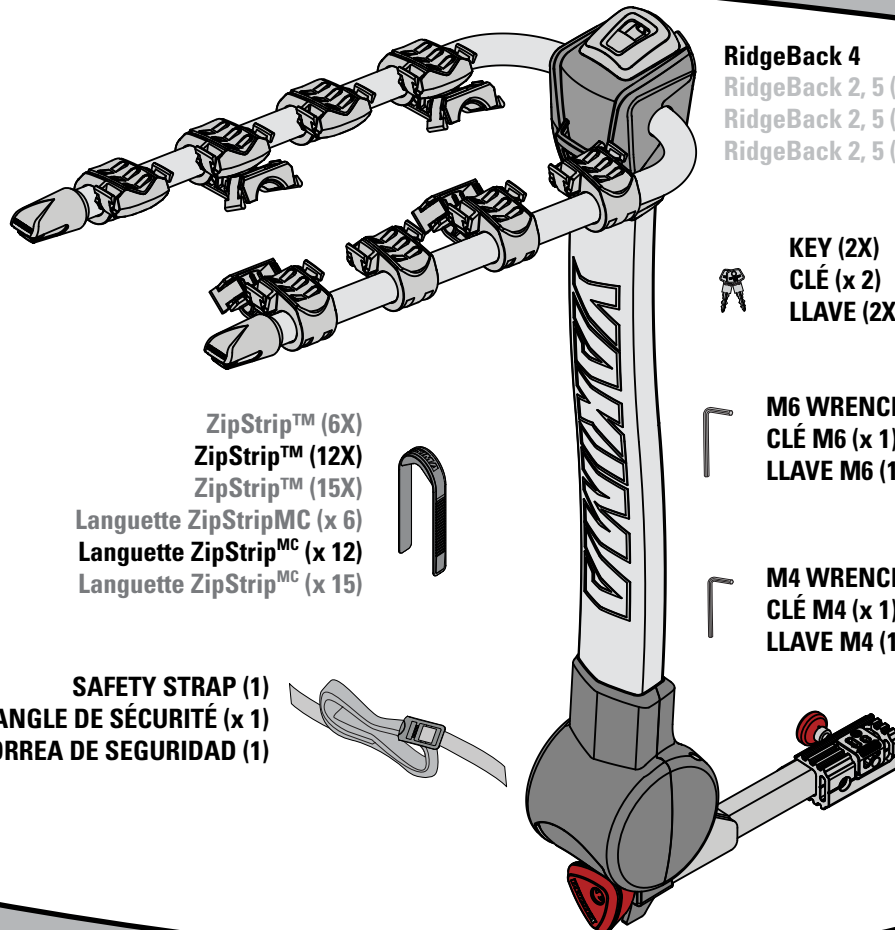
No utilice este producto con alargadores de enganche.



Do not use if the distance from the face of your receiver to the center on the pin hole is less than 1-1/2".

Ne pas employer si la distance entre le bout du tube d'attelage et le centre du trou de goupille fait moins de 38 mm.

No utilizar si la distancia entre el extremo del receptor y el centro del agujero del perno es menos de 1-1/2".



RidgeBack 4
RidgeBack 2, 5 (not shown)
RidgeBack 2, 5 (non illustré)
RidgeBack 2, 5 (no mostrado)

KEY (2X)
CLÉ (x 2)
LLAVE (2X)

M6 WRENCH (1X)
CLÉ M6 (x 1)
LLAVE M6 (1X)

M4 WRENCH (1X)
CLÉ M4 (x 1)
LLAVE M4 (1X)

ZipStrip™ (6X)
ZipStrip™ (12X)
ZipStrip™ (15X)
Languette ZipStrip^{MC} (x 6)
Languette ZipStrip^{MC} (x 12)
Languette ZipStrip^{MC} (x 15)

SAFETY STRAP (1)
SANGLE DE SÉCURITÉ (x 1)
CORREA DE SEGURIDAD (1)

IMPORTANT WARNING

IT IS CRITICAL THAT ALL YAKIMA RACKS AND ACCESSORIES BE PROPERLY AND SECURELY ATTACHED TO YOUR VEHICLE. IMPROPER ATTACHMENT COULD RESULT IN AN AUTOMOBILE ACCIDENT, AND COULD CAUSE SERIOUS BODILY INJURY OR DEATH TO YOU OR TO OTHERS. YOU ARE RESPONSIBLE FOR SECURING THE RACKS AND ACCESSORIES TO YOUR CAR, CHECKING THE ATTACHMENTS PRIOR TO USE, AND PERIODICALLY INSPECTING THE PRODUCTS FOR ADJUSTMENT, WEAR, AND DAMAGE. THEREFORE, YOU MUST READ AND UNDERSTAND ALL OF THE INSTRUCTIONS AND CAUTIONS SUPPLIED WITH YOUR YAKIMA PRODUCT PRIOR TO INSTALLATION OR USE. IF YOU DO NOT UNDERSTAND ALL OF THE INSTRUCTIONS AND CAUTIONS, OR IF YOU HAVE NO MECHANICAL EXPERIENCE AND ARE NOT THOROUGHLY FAMILIAR WITH THE INSTALLATION PROCEDURES, YOU SHOULD HAVE THE PRODUCT INSTALLED BY A PROFESSIONAL INSTALLER.

AVERTISSEMENT IMPORTANT:

IL EST IMPÉRATIF QUE LES PORTE-BAGAGES ET LES ACCESSOIRES YAKIMA SOIENT CORRECTEMENT ET SOLIDEMENT FIXÉS AU VÉHICULE. UN MONTAGE MAL RÉALISÉ POURRAIT PROVOQUER UN ACCIDENT D'AUTOMOBILE, QUI POURRAIT ENTRAÎNER DES BLESSURES GRAVES OU MÊME LA MORT, À VOUS OU À D'AUTRES PERSONNES. VOUS ÊTES RESPONSABLE DE L'INSTALLATION DU PORTE-BAGAGES ET DES ACCESSOIRES SUR VOTRE VÉHICULE, D'EN VÉRIFIER LA SOLIDITÉ AVANT DE PRENDRE LA ROUTE ET DE LES INSPECTER RÉGULIÈREMENT POUR EN CONTRÔLER L'ÉTAT, L'AJUSTEMENT ET L'USURE. VOUS DEVEZ DONC LIRE ATTENTIVEMENT TOUTES LES INSTRUCTIONS ET TOUTS LES AVERTISSEMENTS ACCOMPAGNANT VOTRE PRODUIT YAKIMA AVANT DE L'INSTALLER ET DE L'UTILISER. SI VOUS NE COMPRENEZ PAS TOUTES LES INSTRUCTIONS ET TOUTS LES AVERTISSEMENTS, OU SI VOUS N'AVEZ PAS DE COMPÉTENCES EN MÉCANIQUE ET NE COMPRENEZ PAS PARFAITEMENT LA MÉTHODE DE MONTAGE, VOUS DEVRIEZ FAIRE INSTALLER LE PRODUIT PAR UN PROFESSIONNEL.

AVISO IMPORTANTE

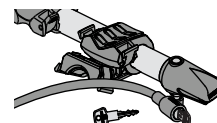
ES FUNDAMENTAL QUE TODOS LOS PORTAEQUIPAJES Y ACCESORIOS YAKIMA ESTÉN FIJADOS DE MANERA CORRECTA Y SEGURA AL VEHÍCULO. UNA INSTALACIÓN DEFICIENTE PODRÍA CAUSAR UN ACCIDENTE AUTOMOVILÍSTICO Y PROVOCAR HERIDAS GRAVES O LA MUERTE A USTED O A TERCEROS. USTED ES RESPONSABLE DE LA FIJACIÓN SEGURA DE LOS PORTAEQUIPAJES Y ACCESORIOS AL VEHÍCULO. VERIFICANDO LAS UNIONES Y AMARRAS ANTES DE UTILIZARLOS E INSPECCIONANDO PERIÓDICAMENTE EL AJUSTE DE LOS PRODUCTOS, SU DESGASTE Y POSIBLES DAÑOS. POR ELLO, DEBE LEER Y COMPRENDER TODAS LAS INSTRUCCIONES Y ADVERTENCIAS QUE VIENEN CON LOS PRODUCTOS YAKIMA ANTES DE INSTALARLOS O USARLOS. SI NO ENTIENDE TODAS LAS INSTRUCCIONES Y ADVERTENCIAS, O NO TIENE EXPERIENCIA EN MECÁNICA O NO ESTÁ FAMILIARIZADO CON LOS PROCEDIMIENTOS DE INSTALACIÓN, HAGA INSTALAR EL PRODUCTO POR UN INSTALADOR PROFESIONAL.

Available accessories • Accessoires disponibles • Accesorios disponibles



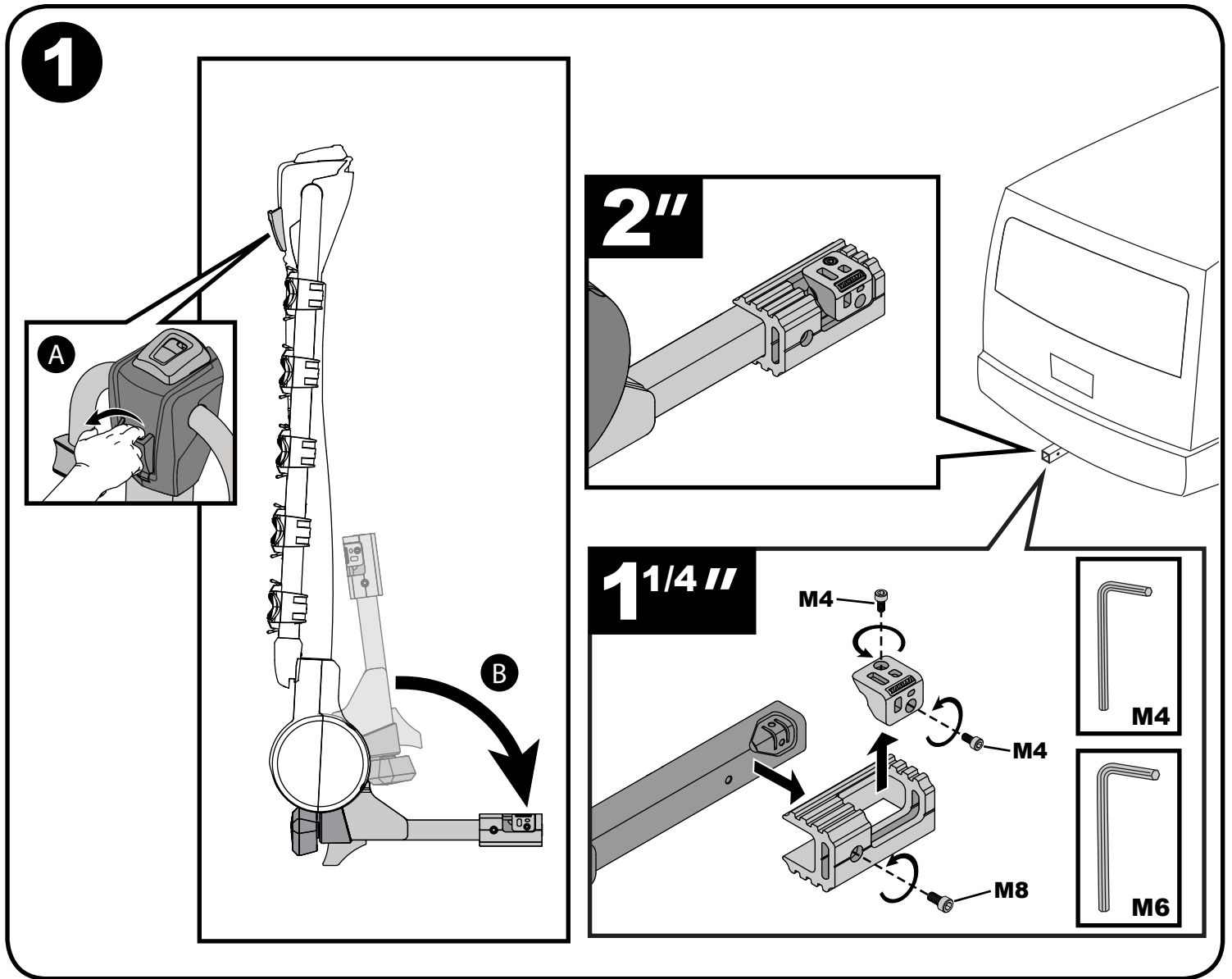
Tube Top
Part #8002531

Required for bikes with step-through/Ladies frames or bikes with slanted top tubes.
Nécessaire pour les vélos pour femme ou dont le tube horizontal est incliné.
Requerido en las bicicletas para damas, o en las que tienen el tubo superior en ángulo.



HandCuff
Part #8002466

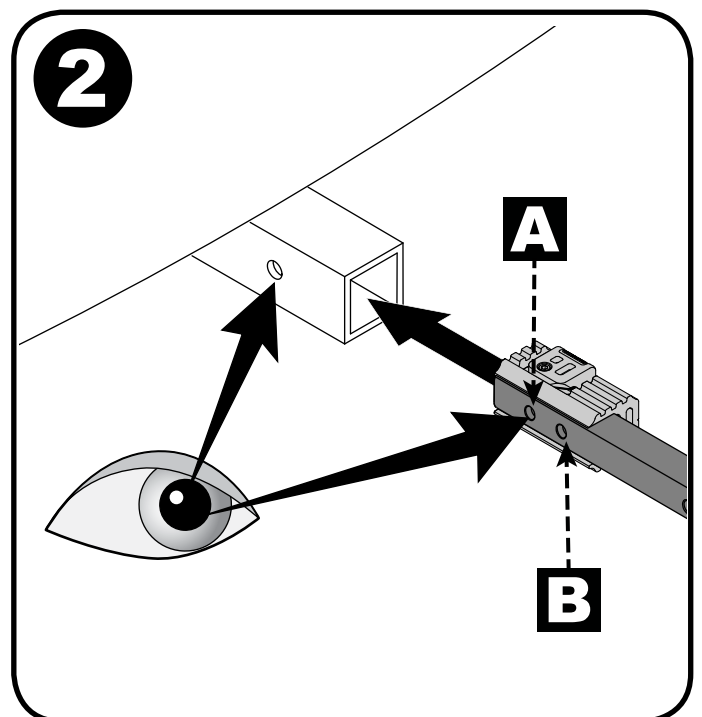
Adds a locking cable to carrier.
Pour ajouter un câble de verrouillage au porte-vélo.
Adicione un cable de seguridad para portabicicletas.

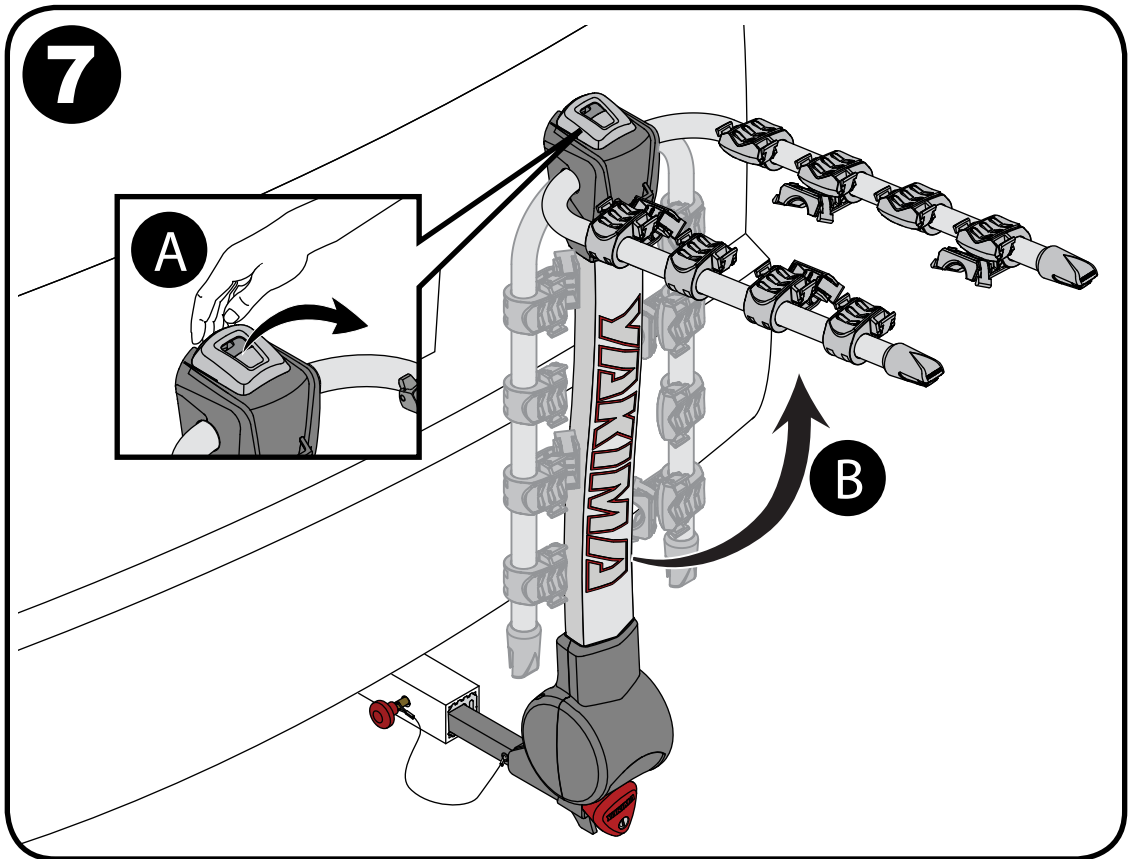
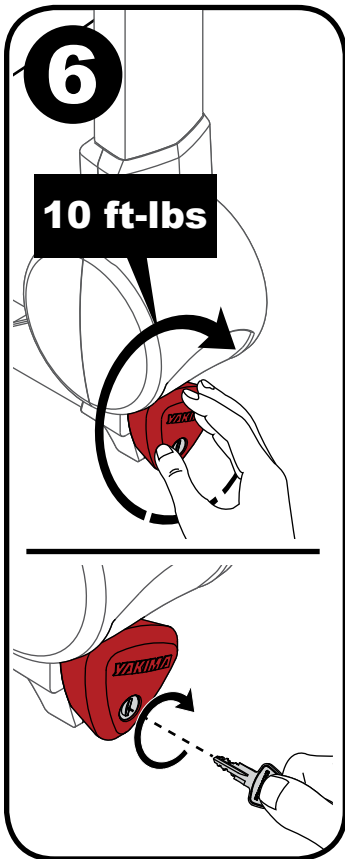
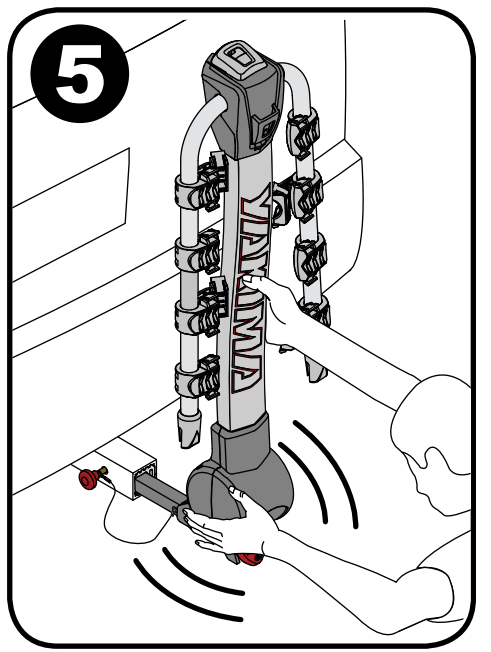
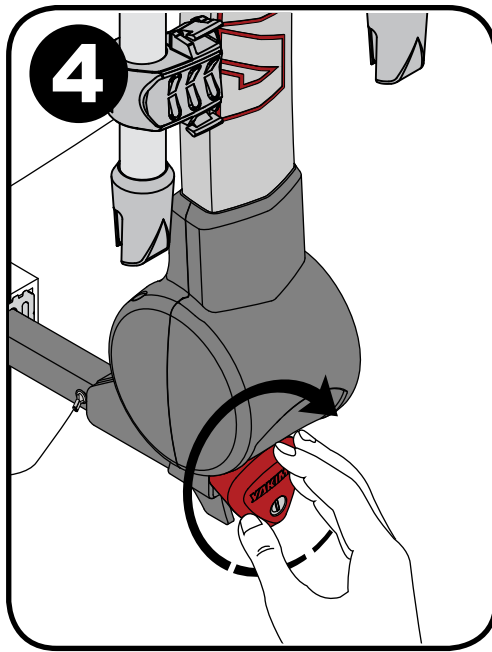
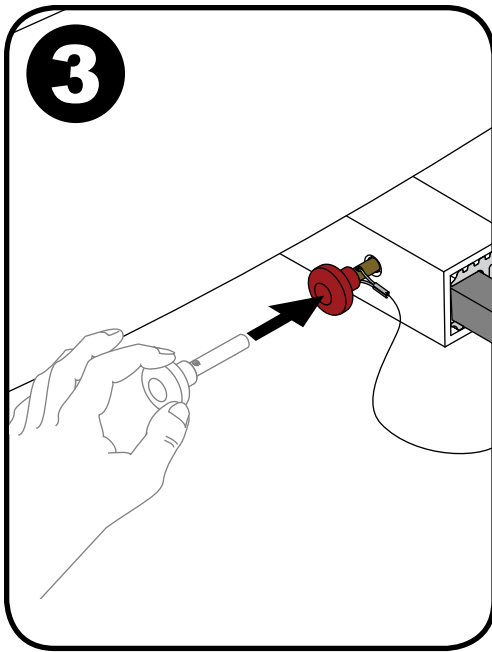


If x is 2 1/2" or greater, use pin hole A
 If x is between 1 1/2" - 2 3/8", use pin hole B
 If x is less than 1 1/2", no fit.

Si x mesure 64 mm ou plus, utiliser le trou de goupille A.
 Si x mesure entre 38 et 60 mm, utiliser le trou de goupille B.
 Si x mesure moins de 38 mm, on ne peut pas installer ce produit.

Si x es 2-1/2" o superior, utilizar el agujero para perno A.
 Si x está entre 1-1/2" y 2-3/8", utilizar el agujero para perno B.
 Si x es inferior a 1-1/2", no se ajusta.

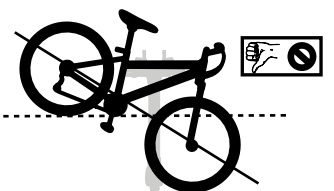
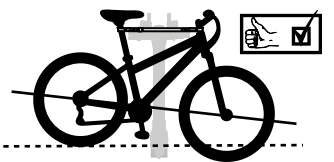




A Yakima TubeTop (see cover page) may be required to carry your bike safely. **Failure to load bikes properly can result in property damage, personal injury, or death.** Bikes should be as level as possible to avoid ground clearance issues and possible ejections.

Il faudra peut-être employer un tube TubeTop Yakima (voir la page couverture) pour transporter le vélo de manière sécuritaire. **Si les vélos ne sont pas chargés correctement, on risque de provoquer des dommages, des blessures ou même la mort.** Les vélos doivent être le plus près possible de l'horizontale pour éviter qu'ils ne touchent par terre et ne risquent de tomber.

Para transportar su bicicleta con toda seguridad, es posible que necesite utilizar un TubeTop de Yakima (vea la cubierta). **Si las bicicletas no se cargan correctamente, se pueden provocar daños materiales, heridas corporales o la muerte.** Las bicicletas deben quedar lo más horizontal posible para evitar que toquen el suelo o que se caigan.



8

Load largest or heaviest bike first. Always use the cradles closest to the vehicle.

Charger en premier le vélo le plus grand ou le plus lourd. Comprimer le stabilisateur contre le berceau.

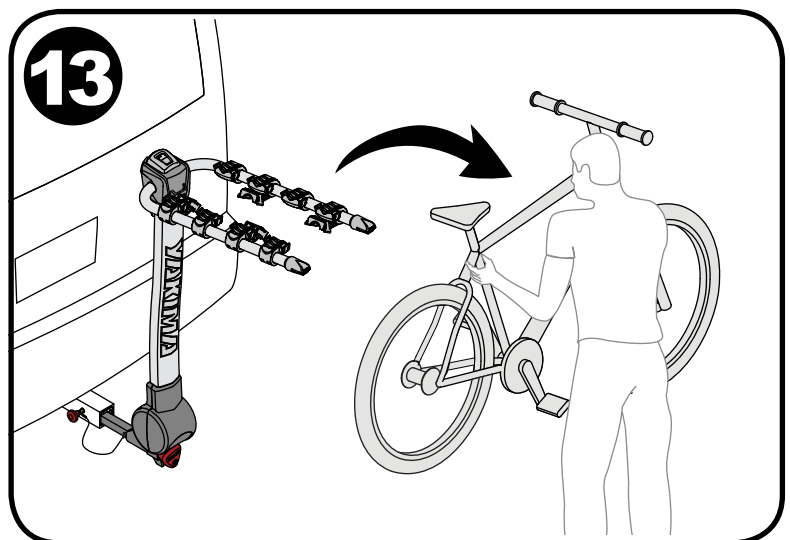
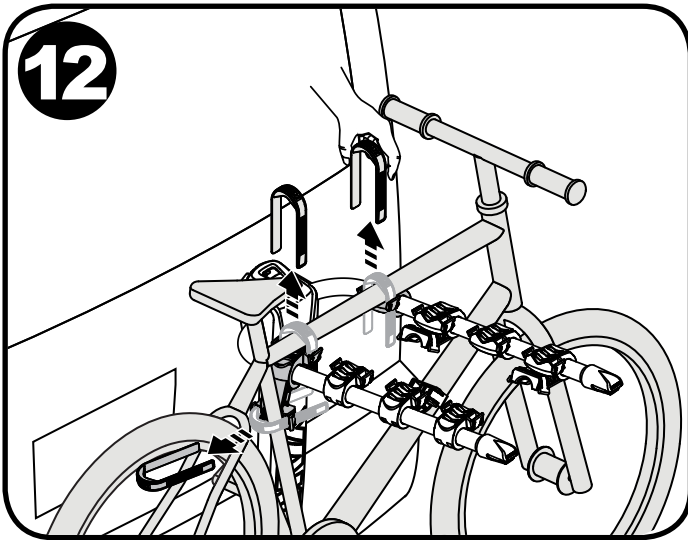
Cargue primero la biciletamás grande o más pesada. Use siempre el soporte más pegado al vehículo.

9

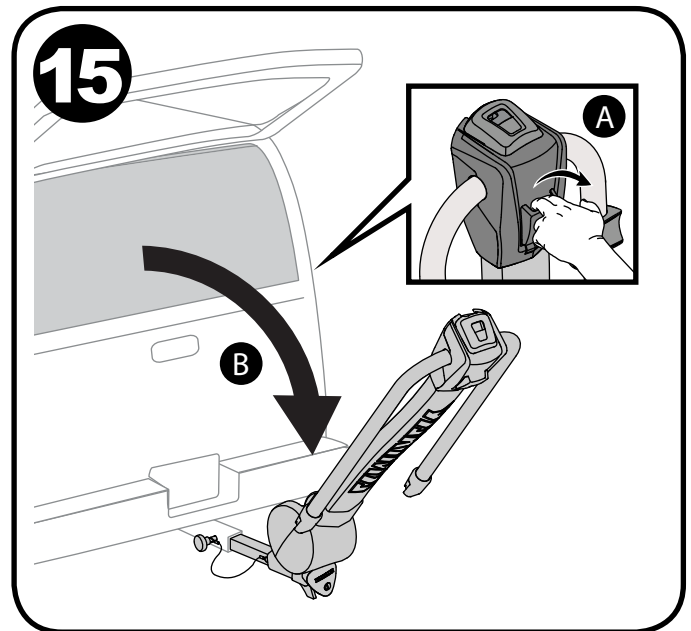
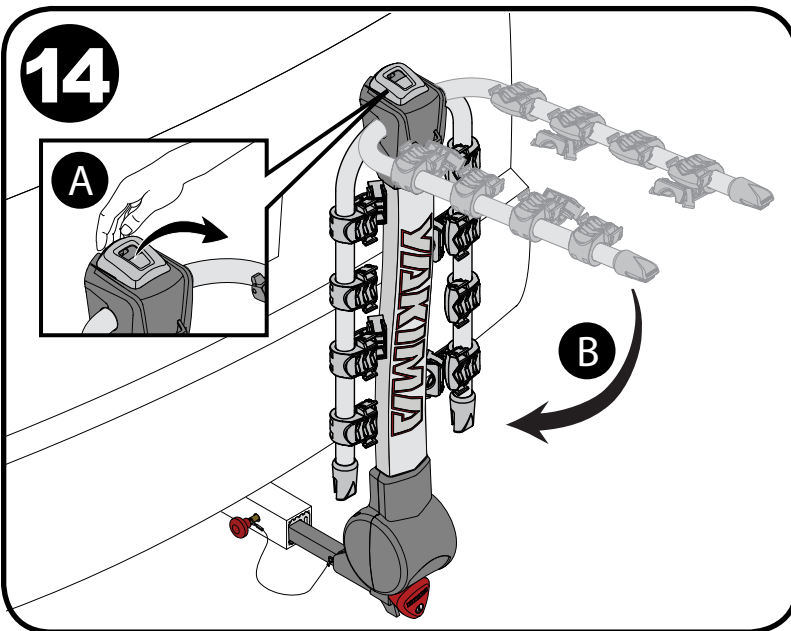
10

11

UNLOADING • DÉCHARGEMENT • DESCARGA



**FOLD MAST DOWN TO ACCESS THE REAR.
RABATTRE LA POTENCE POUR AVOIR ACCÈS À L'ARRIÈRE DU VÉHICULE.
INCLINE EL MÁSTIL HACIA ABAJO PARA ACCEDER A LA PARTE POSTERIOR.**



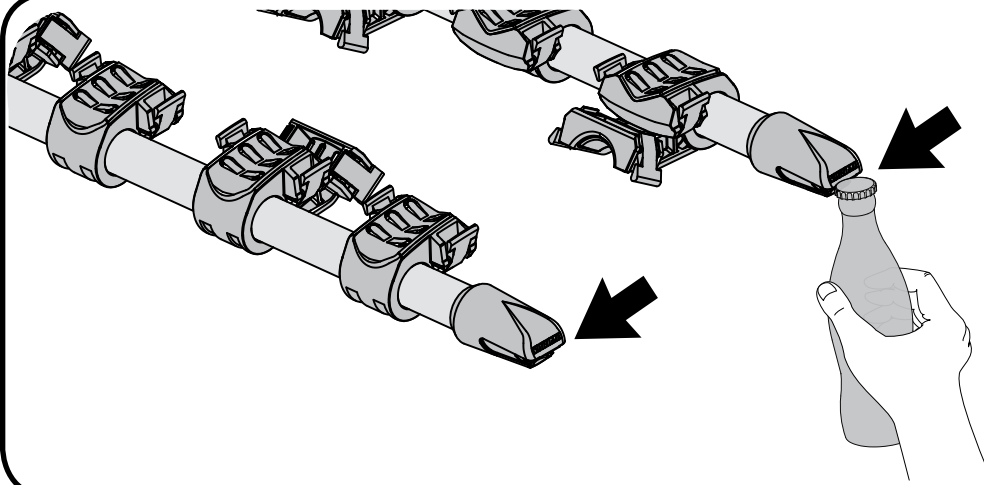
REMOVAL • DÉPOSE • DESMONTAJE

1. Remove safety strap.
2. Unload the bikes.
3. Lower the arms.
4. Unlock the carrier.
5. Loosen red knob.
6. Remove the hitch pin.
7. Remove the carrier from the hitch.
8. Fold up the tongue.
9. Store RidgeBack in a safe place.

1. Retirer la sangle de sécurité.
2. Décharger les vélos.
3. Rabattre les bras.
4. Déverrouiller le porte-vélo.
5. Desserrer le bouton rouge.
6. Retirer la goupille du timon.
7. Sortir le porte-vélo de l'attelage.
8. Replier le timon.
9. Ranger le porte-vélo à l'abri.

1. Quite la correa de seguridad.
2. Descargue las bicicletas.
3. Incline los brazos.
4. Abra el portabicicletas con la llave.
5. Afloje la perilla roja.
6. Quite el pin del enganche.
7. Retire el portabicicletas del enganche.
8. Pliegue la clavija.
9. Guarde el portabicicletas RidgeBack en un lugar seguro.

BOTTLE OPENER • DÉCAPSULEUR • DESTAPADOR



PERFORM SAFETY CHECKS

- Be sure the ZipStrips™ are hooked securely over the bike frames.
- Replace ZipStrips™ if cracked or worn.
- Be sure all hardware is secured according to instructions.
- Do not let bicycle tires hang near vehicle's hot exhaust.
- Verify that bikes are secured to rack.

EFFECTUER DES VÉRIFICATIONS DE SÉCURITÉ.

- Vérifier que les languettes ZipStrip™ sont bien accrochées sur le cadre des vélos.
- Remplacer les languettes ZipStrip™ qui seraient usées ou fendues.
- S'assurer que toute la visserie est fixée solidement selon les directives.
- Ne pas laisser les pneus des bicyclettes pendre à proximité des tuyaux d'échappement chauds.
- Vérifier que les vélos sont bien attachés au porte-vélo.

REALICE COMPROBACIONES DE SEGURIDAD

- Cerciórese de que las correas ZipStrips™ están enganchadas de manera segura en los cuadros de las bicicletas.
- Reemplace las correas ZipStrips™ que estén gastadas o deshilachadas.
- Compruebe que todos los accesorios estén colocados firmemente, de acuerdo con las instrucciones.
- No permita que las llantas de las bicicletas queden colgando cerca del escape caliente del vehículo.
- Verifique que las bicicletas estén bien aseguradas al soporte.

INSTALLATION

- Do not install if spare tire causes interference.
- Do not install onto trailers, campers, or recreational vehicles.
- Remove this rack before entering an automatic car wash, and when not in use.

INSTALLATION

- Ne pas installer si le pneu de secours fait obstacle.
- Ne pas poser ce porte-vélos sur une remorque, une caravane ou un véhicule de plaisance.
- Enlever ce support avant d'entrer dans un lave-auto automatique et lorsque le support n'est pas utilisé.

INSTALACIÓN

- No se instale, si la llanta de repuesto causa interferencia.
- No instale el portabicicletas sobre acoplados, casas rodantes o vehículos recreativos.
- Retire este soporte antes de ingresar a un lavado de automóviles automático y cuando no se encuentre en uso.

USE

- Off-road driving is not permitted and could result in damage to your vehicle, hitch receiver, or your bikes.
- Do not transport bicycles with attached baby seats, panniers, wheel covers, full bike covers or motors.
- Not for use with tandems and recumbents.
- Always use safety strap when carrying bikes.
- Use caution when entering driveways so that bikes do not contact the ground.
- Drive slowly over speed bumps 5-10mph (8-16 kph) max.

UTILISATION

- La conduite hors route n'est pas recommandée et risque d'endommager votre véhicule, le dispositif de réception de l'attelage ou vos bicyclettes.
- Ne pas transporter des bicyclettes auxquelles sont fixées des sièges de bébé, des housses de roue, des housses pour bicyclette ou des moteurs.
- N'est pas conçu pour des tandems ou des bicyclettes à position allongée.
- Toujours installer la sangle de sécurité quand des vélos sont chargés !
- Faire attention en pénétrant dans une entrée que les vélos n'accrochent pas le sol.
- Ralentir en franchissant un ralentisseur : 8 à 16 km/h maximum.

USO

- No se recomienda salirse de la carretera, pues esto podría producir daños a su vehículo, al receptor del enganchador o a sus bicicletas.
- No transporte las bicicletas que tengan instalados asientos para bebé, cestas, cubiertas para llantas, cubiertas para toda la bicicleta o motores.
- No transporte bicicletas en tándem o reclinadas.
- Utilice siempre la correa de seguridad cuando transporte bicicletas.
- Tenga cuidado de que las bicicletas no toquen el suelo en la entrada de auto.
- Conduzca lentamente en zonas con badenes, sin superar las 5 a 10 mph (8 a 16 km/h).

HITCH RECEIVER

This product is designed for a hitch receiver, Class II or greater. Some Class I receivers may not accept this product. If you do not know the capabilities of your hitch receiver, consult an automotive professional.

ATTELAGE DU VÉHICULE

Ce produit est conçu pour un tube d'attelage de classe II ou plus. Certains tubes de classe I peuvent ne pas accepter ce produit. Si l'on ne connaît pas la capacité du tube d'attelage du véhicule, consulter un professionnel du domaine.

RECEPTOR DE ENGANCHE

Este producto está diseñado para un receptor de enganche Clase II o superior. Es posible que ciertos receptores Clase I no sean compatibles con este producto. Si usted no conoce la capacidad de su receptor de enganche, consulte un profesional en automóviles.

IMPORTANT! ¡IMPORTANTE!

Be sure to read all the warnings and warranty information contained in the insert accompanying these instructions!

S'assurer de lire les avertissements et les renseignements sur la garantie figurant sur le feuillet qui accompagne ces instructions !

¡Asegúrese de leer toda la información sobre las advertencias y la garantía que acompañan estas instrucciones!



WEIGHT LIMITS • LIMITES DE CHARGEMENT • LÍMITES DE PESO

IMPORTANT LOAD LIMITS

RIDGEBACK 2 IS LIMITED TO TWO BIKES. RIDGEBACK 4 IS LIMITED TO FOUR BIKES. RIDGEBACK 5 IS LIMITED TO FIVE BIKES. MAXIMUM BIKE WEIGHT OF 40LBS./18KG (TOTAL MAXIMUM LOAD IS 150 LBS./68KG)

IMPORTANTES LIMITES DE CHARGEMENT

RIDGEBACK 2 EST LIMITÉ À DEUX VÉLOS. RIDGEBACK 4 EST LIMITÉ À QUATRE VÉLOS. RIDGEBACK 5 EST LIMITÉ À CINQ VÉLOS. POIDS TOTAL DE CHAQUE VÉLO: 18 KG (40LBS) (LA CHARGE MAXIMALE EST DE 68 KG (150 LBS)).

LÍMITES DE CARGA IMPORTANTES

RIDGEBACK 2 ES PARA DOS BICICLETAS. RIDGEBACK 4 ES PARA CUATRO BICICLETAS. RIDGEBACK 5 ES PARA CINCO BICICLETAS. PESO MÁXIMO DE CADA BICICLETA: 40 LB/18 KG (CARGA MÁXIMA TOTAL: 150 LB/68 KG).

**KEEP THESE INSTRUCTIONS!
CONSERVER CES INSTRUCTIONS !
¡CONSERVE ESTAS INSTRUCCIONES!**