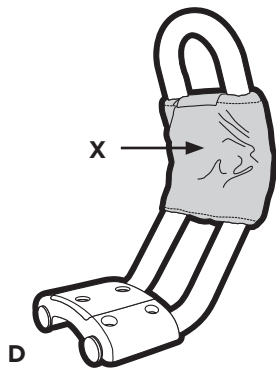
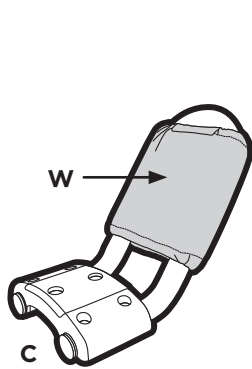
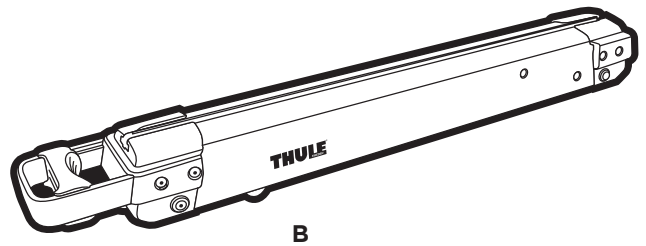
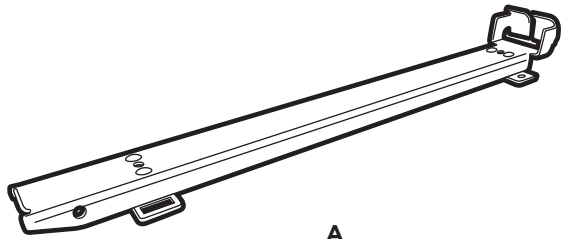


THULE[®] SWEDEN Hullavator Pro 898

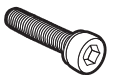
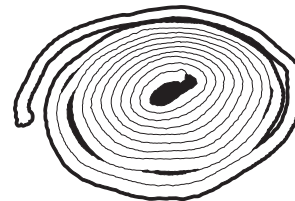
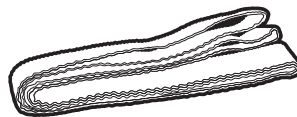
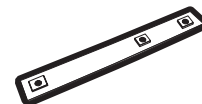
EN = North American English / ES = Latin American Spanish / FR = Canadian French / PT = Brazilian Portuguese

EN PARTS INCLUDED / ES PIEZAS INCLUIDAS / FR PIÈCES INCLUSES / PT PEÇAS INCLUSAS



W

X



EN part ES pieza FR pièce PT peça	EN description ES descripción FR description PT descrição	EN qty. ES cant. FR qté PT qtd.
A	EN bar mount assembly / ES montaje de barra / FR montant / PT barra	2
B	EN arm assembly / ES brazo / FR bras / PT braço	2
C	EN top cradle assembly / ES soporte superior / FR berceau supérieur / PT base superior	2
D	EN bottom cradle assembly / ES soporte inferior / FR berceau inférieur / PT base inferior	2
E	EN under bar bracket / ES soporte de debajo la barra / FR support sous barre / PT braçadeira inferior da barra	4
F	EN pivot pin / ES eje giratorio / FR axe de pivot / PT pino pivotante	2
G	EN slide plate / ES placa deslizante / FR plaque coulissante / PT placa deslizante	2
H	EN carriage bolt / ES perno cabeza de hongo / FR boulon de carrosserie / PT parafuso francês	4
I	EN round nut / ES tuerca redonda / FR écrou rond / PT porca redonda	4
J	EN square nut / ES tuerca cuadrada / FR écrou carré / PT porca quadrada	8
K	EN socket head cap screw M6 x 35mm / ES tornillo Allen M6 x 35 mm / FR Vis à chapeau à tête creuse M6 x 35 mm / PT parafuso allen M6 x 35 mm	4
L	EN hex key 5mm / ES llave Allen de 5 mm / FR Clé hexagonale 5 mm / PT chave hexagonal 5 mm	1
M	EN washer / ES arandela / FR rondelle / PT arruela	4
N	EN knob with bolt / ES perilla con perno / FR écrou borgne avec vis / PT botão com parafuso	2
O	EN lock plug / ES tapón de cierre / FR bouchon / PT plugue da trava	2
P	EN strap assembly / ES ensamblaje de correa / FR courroie / PT amarra	2
Q	EN buckle bumper / ES tapa de la hebilla / FR protège - boucle / PT cobertura de amortecimento de fivelas	2
R	EN ratchet with carabineer hook / ES trinquete con gancho carabinero / FR cliquet avec mousqueton / PT catraca com mosquetão	2
S	EN hook / ES gancho / FR crochet / PT gancho	2
T	EN attachment strap / ES correa de sujeción / FR courroie d'attache / PT amarra de ancoragem	2
U	EN 1/4" rope / ES cuerda de 6 mm (1/4 pulgada) / FR corde 1/4 po / PT corda 1/4"	2
V	EN socket head bolt M6 x 30mm / ES perno Allen M6 x 30 mm / FR boulon barillet M6 x 30 mm / PT parafuso sextavado M6 x 30 mm	8
W	EN pad 6" / ES almohadilla de 15 cm (6 pulgadas) / FR tampon de 6 po / PT Almofada 6"	2
X	EN pad 9" / ES almohadilla de 23 cm (9 pulgadas) / FR tampon de 9 po / PT Almofada 9"	2
Y	EN angled square bar end cap / ES tapón para barra cuadrada en ángulo / FR Capuchon d'extrémité de barre carrée à angle / PT tampa angular da extremidade da barra quadrada	2
Z	EN Aeroblade adapter bracket / ES abrazadera del adaptador del modelo Aeroblade / FR Support pour adaptateur AeroBlade / PT Braçadeira adaptadora Aeroblade	4
AA	EN button head screw M6 x 17mm / ES tornillo de cabeza semiesférica M6 x 17 mm / FR Vis à tête ronde M6 x 17 mm / PT parafuso M6 x 17 mm	4
BB	EN mount cover / ES cubierta de montaje / FR Dispositif de protection de montant / PT cobertura do suporte	4
CC	EN lock washer M6 / ES arandela de seguridad M6 / FR rondelle Grower M6 / PT arruela de pressão M6	8
DD	EN hex key 4mm / ES llave Allen de 4 mm / FR Clé hexagonale 4 mm / PT chave hexagonal 4 mm	1
EE	EN socket head cap screw M6 x 37 mm / ES tornillo Allen M6 x 37 mm / FR Vis à chapeau à tête creuse M6 x 37 mm / PT parafuso allen M6 x 37 mm	4

EN**WARNINGS / LIMITATIONS:**

- Load bars must be at least 24" (610mm) apart for safe use.
- Ensure that boat does not contact vehicle while loading or unloading; otherwise, damage to vehicle or boat could occur.
- Ensure bottom of hull is clean before loading to avoid damaging boat surface.
- Always tie down bow and stern of boat to vehicle bumpers or tow hooks. Failure to do so may result in loss of kayak and/or rack, leading to possible injury or death.
- Do not exceed weight limitation of rack.
- Vehicle must be able to carry 130lbs total roof load. Max roof load = load carrier + any fitted carrier accessories + the weight of the load itself. Refer to the vehicle's owners manual for the maximum load recommended by the manufacturer of the car itself.
- Ensure load carrier is properly installed and tight to vehicle.
- Failure to follow above guidelines voids warranty.
- NOTE: After kayak use in salt water conditions, please rinse off kayak carrier with fresh water to keep salt residue off the rack.
- A Hullavator and fairing cannot be attached to the vehicle loadbar at the same time.

ES**ADVERTENCIAS / LIMITACIONES:**

- Para un uso seguro las barras de carga deben tener una separación de por lo menos 61 cm (24 pulg.).
- Asegúrese de que la embarcación no toque el vehículo mientras la carga o la descarga; de no ser así, se podrían producir daños en el vehículo o en la embarcación.
- Asegúrese de que la parte inferior del casco esté limpia antes de cargar la embarcación para evitar dañar la superficie de ésta o las cunas.
- Ate siempre la parte delantera y trasera de la embarcación al parachoques o a los ganchos de remolque del vehículo. Si no sigue este procedimiento, puede perder el kayak o el portaequipajes, lo que puede provocar heridas o incluso la muerte.
- No sobrepase los límites de peso del portacargas ni de las barras instaladas en fábrica.
- El vehículo debe poder soportar una carga del techo total de 59 kg (130 libras). Carga del techo máxima = soporte de carga + cualquier accesorio del soporte + el peso de la carga. Consulte el manual del propietario del vehículo para conocer la carga máxima que recomienda el fabricante del automóvil.
- Asegúrese de que el portacargas o las barras transversales de fábrica estén instalados y sujetos correctamente al vehículo.
- Se anulará la garantía si no se siguen las directrices anteriores.
- NOTA: Luego de utilizar un kayak en agua salada, enjuague el soporte para kayaks con agua fresca para evitar que se acumulen residuos salobres en el soporte.
- No puede haber un Hullavator y el carenado montados a la vez en la barra de carga.

FR**AVERTISSEMENTS / LIMITATIONS:**

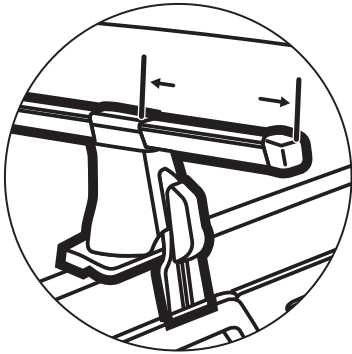
- Les barres de toit doivent être écartées de 24 po (610 mm) au minimum pour garantir une utilisation sans risques.
- Veillez à ce que l'embarcation ne touché pas le véhicule lors du chargement ou du déchargement, afin de ne pas risquer d'endommager l'un ou l'autre.
- Vérifiez si le dessous de la coque est propre avant le chargement afin de ne pas risquer d'endommager.
- Attachez toujours la proue et la poupe du bateau aux pare-chocs ou aux crochets de remorques du véhicule. Sinon, vous pourriez perdre le kayak ou le support, ce qui pourrait entraîner des blessures ou la mort.
- Ne dépassez pas la limite de poids de la galerie ou des barres installées en usine.
- Le véhicule doit pouvoir supporter une charge de toit totale de 130 lb (59 kg). Charge de toit max = porte-charges + tous les accessoires de porte-charges ajoutés + poids du chargement lui-même. Reportez-vous au manuel du propriétaire du véhicule pour connaître la charge maximale recommandée par le fabricant du véhicule.
- Assurez-vous que la galerie ou les barres transversals sont correctement installées et bien fixées au véhicule.
- La garantie sera nulle et non avenue en cas de non-respect des consignes antérieures.
- REMARQUE: Après avoir utilisé votre kayak en eau salée, rincez-le avec de l'eau douce pour éviter que des résidus de sel n'y adhèrent.
- Un Hullavator et un carénage ne peuvent être montés en même temps sur la barre de toit.

PT**AVISOS / LIMITAÇÕES:**

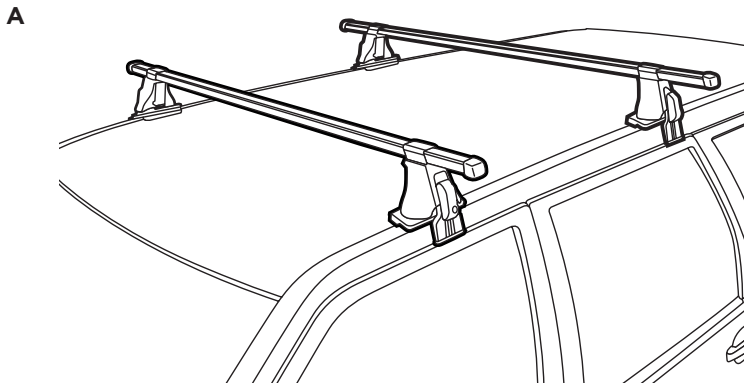
- Para uma utilização segura, as barras de carga devem ficar a uma distância mínima de 610 mm.
- Certifique-se de que a embarcação não tenha contato com o veículo durante a carga ou descarga, do contrário poderão ocorrer danos ao veículo ou à embarcação.
- Certifique-se de que a parte inferior do casco está limpa antes de carregá-lo para evitar danos à superfície da embarcação.
- Amarre sempre a proa e a popa da embarcação aos para-choques do veículo ou aos ganchos de reboque. A falha ao amarrar corretamente a embarcação pode resultar na perda do caiaque e/ou do rack, podendo causar ferimentos ou até a morte.
- Não ultrapasse o limite de peso do rack.
- O veículo deve ser capaz de carregar uma carga total de 59 kg (130 lb) no teto. Carga máxima no teto = suporte de carga + quaisquer acessórios do suporte + o peso da própria carga. Consulte o manual do proprietário do veículo para ver a carga máxima recomendada pelo fabricante.
- Certifique-se de que o suporte de carga está corretamente instalado e fixado firmemente no veículo.
- A inobservância destas diretrizes anula a garantia.
- NOTA: Após usar o caiaque em água salgada, enxágue o suporte do caiaque com água limpa para remover resíduos de sal do rack.
- Um Hullavator e a carenagem não podem ser montados na barra de carga ao mesmo tempo.

EN PRODUCT REGISTRATION / ES REGISTRO DEL PRODUCTO / FR ENREGISTREMENT DE PRODUIT / PT REGISTRO DO PRODUTO

EN	Model # _____ Purchase Date ____/____/____ Place of Purchase _____ Register online at www.thule.com/register THULE 42 Silvermine Road Seymour, Connecticut 06483 (800) 238-2388
ES	N.º de modelo _____ Fecha de compra ____/____/____ Lugar de compra _____ Regístrese en línea en: www.thule.com/register THULE 42 Silvermine Road Seymour, Connecticut 06483 (800) 238-2388
FR	No de modèle _____ Date d'achat ____/____/____ Magasin _____ Enregistrement en ligne sur www.thule.com/register THULE 42 Silvermine Road Seymour, Connecticut 06483 (800) 238-2388
PT	Nº de modelo _____ Data de compra ____/____/____ Local de compra _____ Registre online em www.thule.com/register THULE 42 Silvermine Road Seymour, Connecticut 06483 (800) 238-2388



EN 4" - 8"
ES 10,2 - 20,3 cm (4 - 8 pulgadas)
FR 4 à 8 po (10,2 à 20,3 cm)
PT 4" - 8"

**EN**

- A. Load bars must extend equally between 4" and 8" beyond foot. Adjust as necessary. In rare instances, longer load bars than those recommended in the Thule Fit Guide may be required for your vehicle. A Hullavator and fairing cannot be mounted to the load bar at the same time.
- B. Load bars must be parallel to each other.
- C. On side where Hullavator will be mounted, remove end cap (and handle where applicable) from end of load bars.

ES

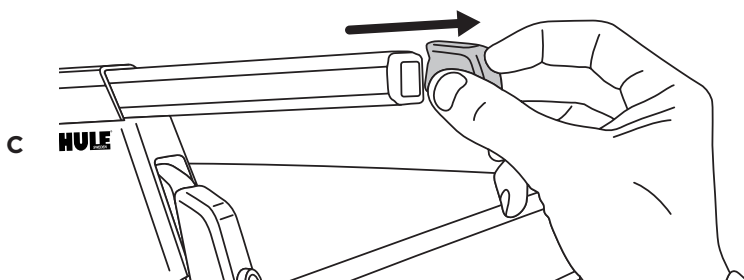
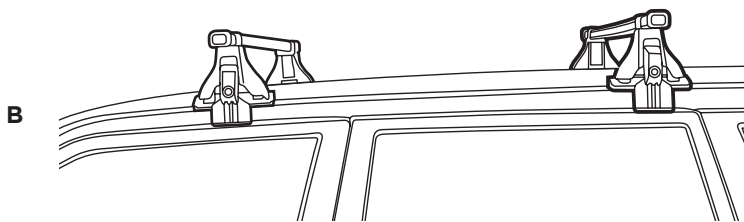
- A. Las barras de carga deben sobresalir uniformemente entre 10 y 20 cm, hacia afuera de los pies. Ajustelas según sea necesario. En algunos casos aislados, su vehículo pudiera necesitar barras de carga más largas de las que se recomienda en la guía de ajuste de Thule. No puede haber un Hullavator y el carenado instalados a la vez en la barra de carga del vehículo.
- B. Las barras de carga deben estar colocadas de forma paralela.
- C. En el lado donde vaya a montarse el Hullavator, saque la tapa del extremo (y el asa si corresponde) del extremo de las barras de carga.

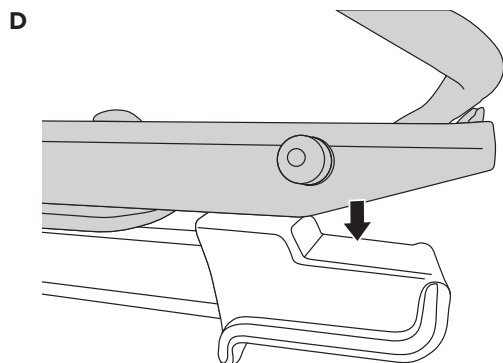
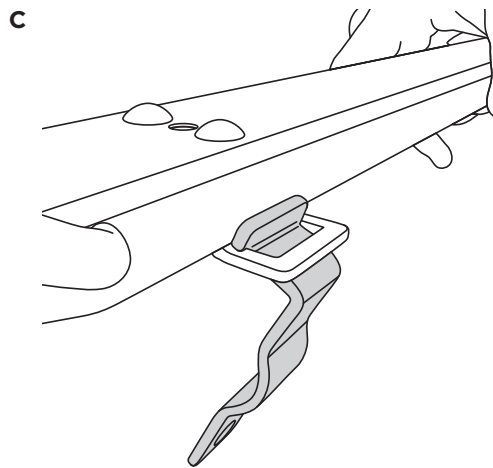
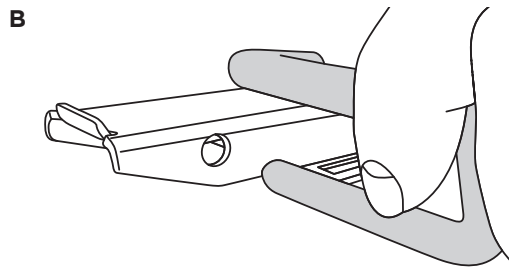
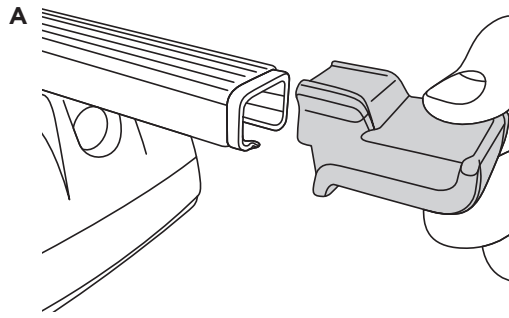
FR

- A. Les barres de toit doivent être déployées uniformément, entre 10 et 20 cm, au delà des pieds. Réglez selon le besoin. En de rares cas, des barres de toit plus longues que celles recommandées dans le guide d'adaptation Thule peuvent être requises sur votre véhicule. Un Hullavator et un carénage ne peuvent être fixés en même temps sur la barre de toit.
- B. Les barres de toit doivent être parallèles.
- C. Sur le côté de montage de l'Hullavator, retirez le capuchon (et la poignée, le cas échéant) de l'extrémité des barres de toit.

PT

- A. As barras de carga devem se estender igualmente entre 4" e 8" além das sapatas. Ajuste conforme necessário. Em situações raras, barras de carga mais longas do que aquelas recomendadas no Guia de Aplicação Thule podem ser necessárias para o seu veículo. Um Hullavator e a carenagem não podem ser instalados na barra de carga do veículo ao mesmo tempo.
- B. As barras de carga devem ficar em paralelo uma com a outra.
- C. No lado em que o Hullavator será montado, remova as tampas das extremidades (e alavancas, quando aplicável) das barras de carga.



**EN**

A. Install special angled end cap into end of load bar.

NOTE: End cap cannot be installed in Yakima round bars.

B. Insert pivot pin through hole in right side of bar mount.

C. Put bracket into slot prior to mounting.

D. Then, place bar mount over load bar and position it so that pivot pin is flush with angled end cap.

ES

A. Instale el tapón en ángulo especial en el extremo de la barra de carga.

NOTA: El Tapón no puede instalarse en las barras redondas Yakima.

B. Introduzca el pasador de pivote dentro del agujero en el lado derecho del montaje de barra.

C. Coloque el soporte en la ranura antes de instalarlo.

D. Luego, coloque el montaje de barra sobre la barra de carga y ubíquelo de manera que el pasador de pivote quede al ras con el tapón en ángulo.

FR

A. Placez le capuchon d'extrémité à angle spécial au bout de la barre de toit.

REMARQUE : il est impossible d'installer le capuchon d'extrémité sur les barres rondes Yakima.

B. Insérez l'axe de pivot dans le trou du côté droit du montant de barre.

C. Insérez le support dans la fente avant de le fixer.

D. Placez ensuite le montant de barre sur la barre de toit et positionnez-le de manière à ce que l'axe de pivot soit aligné avec le capuchon d'extrémité à angle.

PT

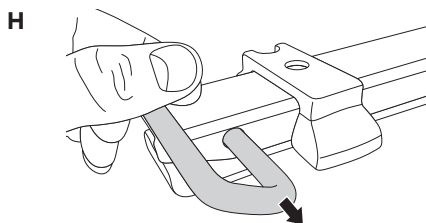
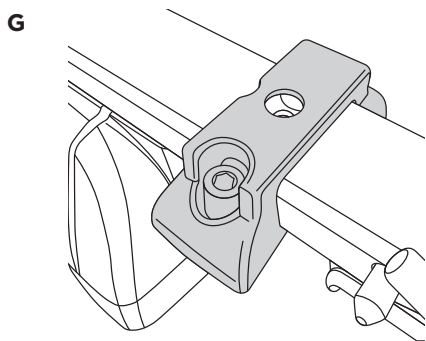
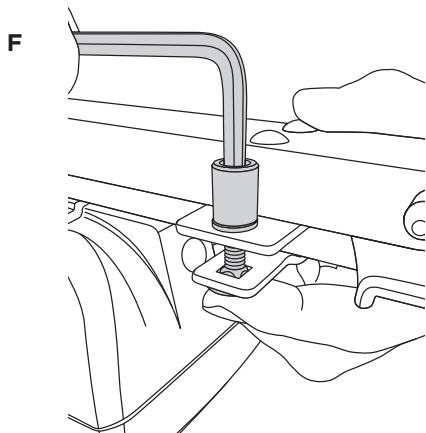
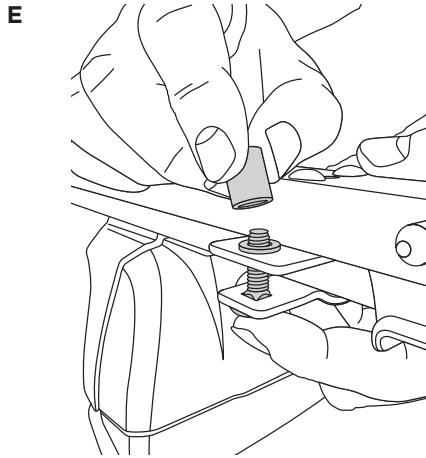
A. Instale a tampa angular da extremidade na barra de carga.

NOTA: A tampa da extremidade não pode ser instalada em barras arredondadas Yakima.

B. Insira o pino pivotante pelo orifício no lado direito do suporte da barra.

C. Coloque a braçadeira na abertura antes de montar.

D. Em seguida, coloque o suporte sobre a barra de carga e posicione-o de forma que o pino pivotante fique alinhado com a tampa angular da extremidade.



EN

- E. Attach bar mount to load bar using carriage bolt, washer, and round nut as shown.
 - Repeat on both ends of each bar mount.
 F. Tighten firmly with hex key.
 G. Install top cover so that it snaps in place.
 H. Remove pivot pin.

ES

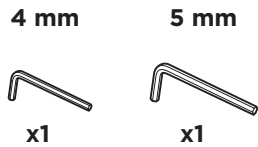
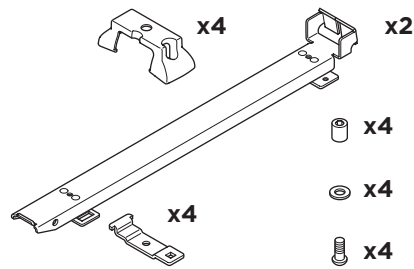
- E. Instale el montaje de barra en la barra de carga con el perno cabeza de hongo, la arandela y la tuerca redonda, como se muestra.
 - Repita el procedimiento en ambos extremos de cada montaje de barra.
 F. Ajuste firmemente con la llave Allen.
 G. Instale la cubierta superior a presión.
 H. Extraiga el pasador de pivote.

FR

- E. Fixez le montant de barre sur la barre de toit à l'aide d'un boulon de carrosserie, d'une rondelle et d'un écrou rond, comme illustré.
 - Répétez l'opération aux deux extrémités de chaque montant de barre.
 F. Serrez bien au moyen de la clé hexagonale.
 G. Installez la partie supérieure du dispositif de protection de manière à ce qu'elle s'enclenche.
 H. Retirez l'axe de pivot.

PT

- E. Fixe o suporte da barra à barra de carga usando o parafuso francês, arruela e porca redonda, conforme a ilustração.
 - Repita o procedimento nos dois lados de cada suporte de barra.
 F. Aperte com firmeza usando uma chave hexagonal.
 G. Instale a cobertura superior encaixando-a no lugar.
 H. Remova o pino pivotante.

**EN**

- Insert bracket into slot.
- Using button head screw, washer, and round nut, tighten bracket in place by holding button head screw with 4mm wrench while tightening round nut with 5mm wrench.
- Snap cover in place.

ES

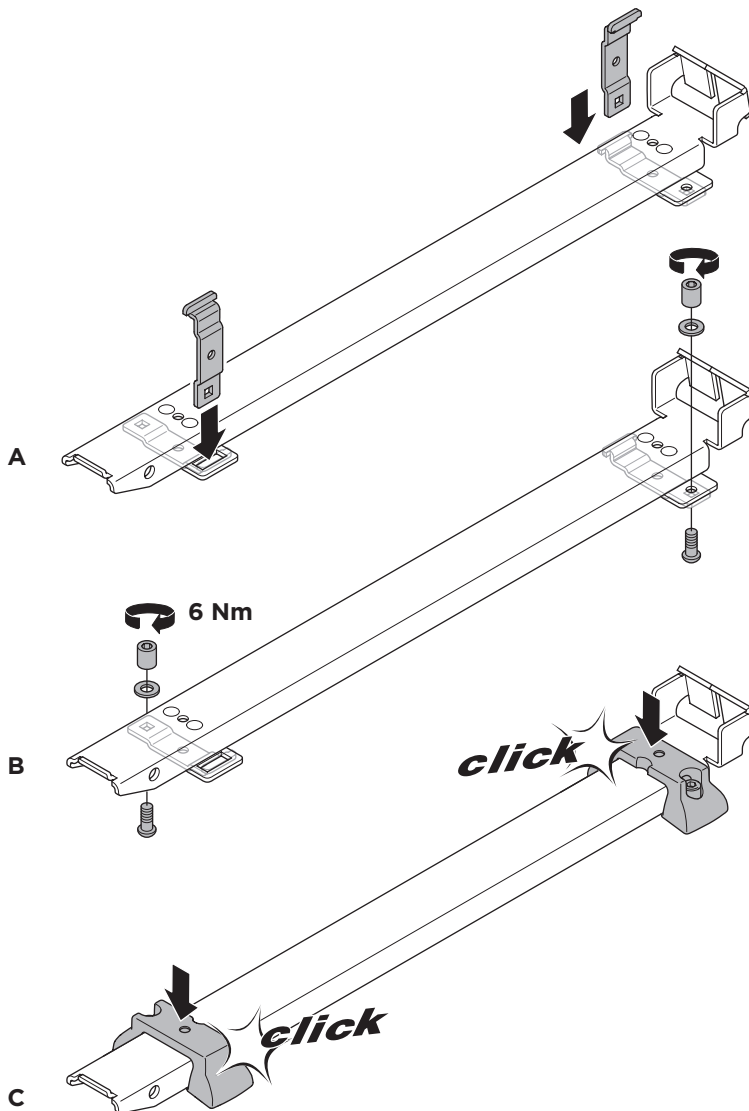
- Inserte la abrazadera en la ranura.
- Use el tornillo de cabeza semiesférica, la arandela y la tuerca redonda; ajuste la abrazadera en el lugar sosteniendo el tornillo con una llave de 4 mm mientras ajusta la tuerca redonda con una llave de 5 mm.
- Coloque la cubierta a presión.

FR

- Insérez le support dans la fente.
- À l'aide d'une vis à tête ronde, d'une rondelle et d'un écrou rond, installez le support et serrez-le. Pour ce faire, serrez la vis à tête ronde avec une clé de 4 mm et l'écrou rond avec une clé de 5 mm.
- Enclenchez le dispositif de protection.

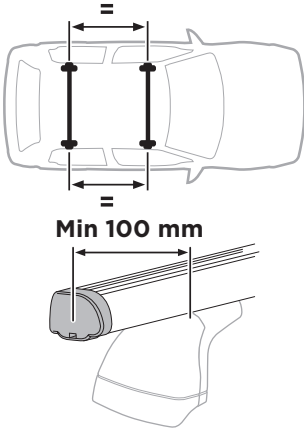
PT

- Insira a braçadeira na abertura.
- Usando um parafuso, arruela e porca redonda, fixe a braçadeira no lugar, segurando o parafuso com uma chave de 4 mm e apertando a porca redonda com uma chave de 5 mm.
- Encaixe a tampa no lugar.



4

EN INSTALLING BAR MOUNTS TO THULE T-TRACK BARS /
ES INSTALACIÓN DE LOS MONTAJES DE BARRAS EN LAS BARRAS CON GUÍA EN T THULE /
FR INSTALLATION DE MONTANTS DE BARRE SUR DES BARRES À RAINURES EN T THULE /
PT INSTALANDO OS SUPORTES DE BARRAS PARA AS BARRAS DE TRILHO EM T DA THULE

**EN**

- Ensure that load bars are equally spaced and that there is a minimum of 100mm of load bar extended past the outer edge of rack's foot.

ES

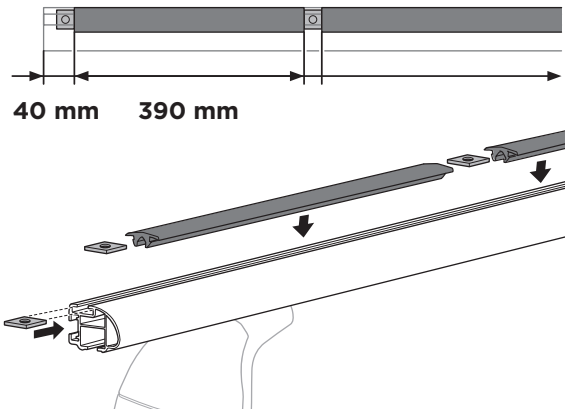
- Asegúrese de que las barras de carga estén colocadas de manera equidistante y de que exista un espacio mínimo de 100 mm entre la barra de carga extendida y el borde exterior del pie del portaequipajes.

FR

- Assurez-vous que l'espace entre les barres de toit est le même et qu'elles dépassent d'au moins 100 mm du bord extérieur du pied du support.

PT

- Certifique-se de que as barras de carga estão igualmente espaçadas e que há pelo menos 100 mm da barra de carga se estendendo além da borda da sapata do rack.

5
 x4
**EN**

- Using the diagram showing dimensions, remove the wind diffuser strip, cut it accordingly, and slide square nuts and diffuser strip back into track.

ES

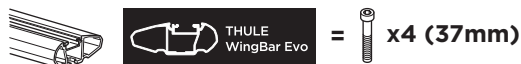
- Con el diagrama de dimensiones como referencia, extraiga la tira de difusión de viento, córtela según sea necesario e introduzca nuevamente las tuercas cuadradas y la tira de difusión en la guía deslizándolas.

FR

- À l'aide du schéma présentant les mesures, retirez la bande de diffusion du vent, coupez-la en conséquence et remettez en place les écrous carrés et la bande de diffusion du vent en les glissant dans le rail.

PT

- Usando o diagrama com as medidas, remova a tira difusora de vento, corte-a corretamente e deslize as porcas quadradas e a tira de volta no trilho.

6**EN**

- Align bar mount over load bar and tighten in place using 5mm wrench and 35mm or 37mm bolts.

ES

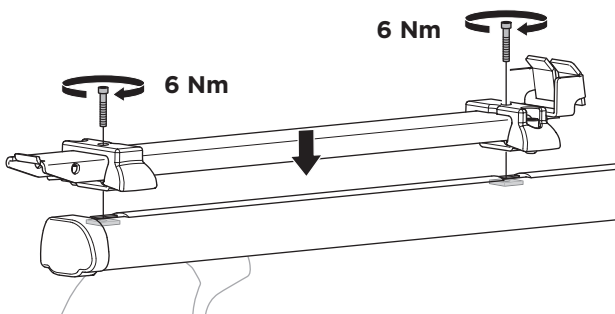
- Alinee el montaje de barra sobre la barra de carga y ajústelo en el lugar con la llave de 5 mm y los pernos de 35 mm o 37 mm.

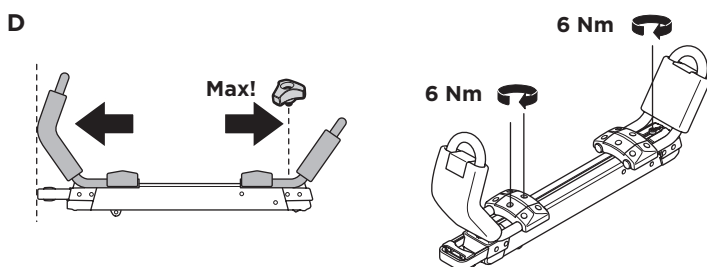
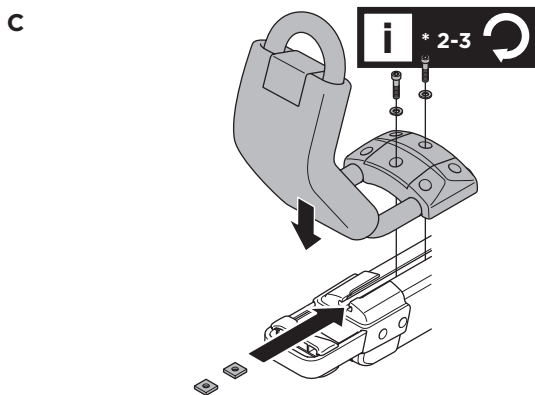
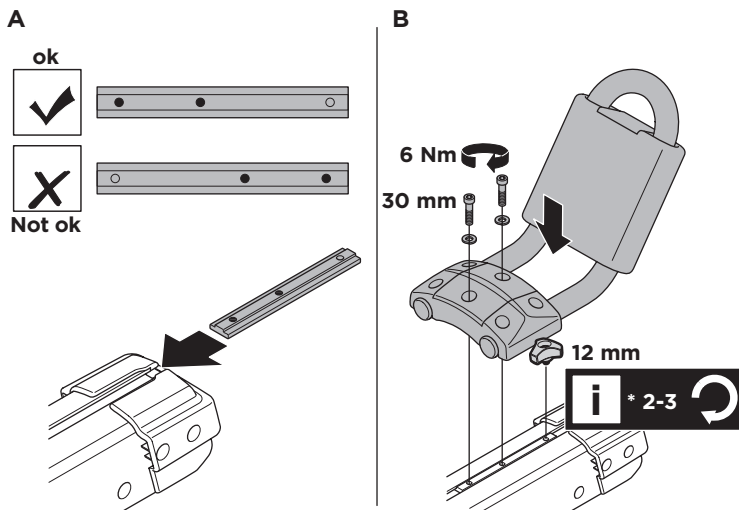
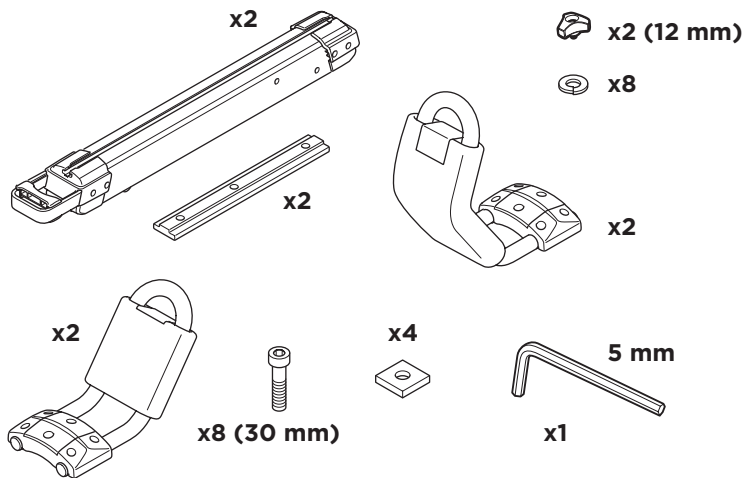
FR

- Aligned le montant de barre sur la barre de toit et serrez le tout à l'aide d'une clé de 5 mm et de boulons de 35 mm ou 37 mm.

PT

- Alinhe o suporte da barra sobre a barra de carga e fixe-o no lugar usando uma chave de 5 mm e parafusos de 35 mm ou 37 mm.



**EN**

- Slide plates into tracks in the correct orientation.
- Tighten top cradle to the plate and secure the plate in place by lightly tightening the knob in place.
- Slide the square nuts into the track and loosely attach the bottom cradle in place.
- Position the cradles at the maximum width and finish by tightening the bottom cradle and top cradle in place.

ES

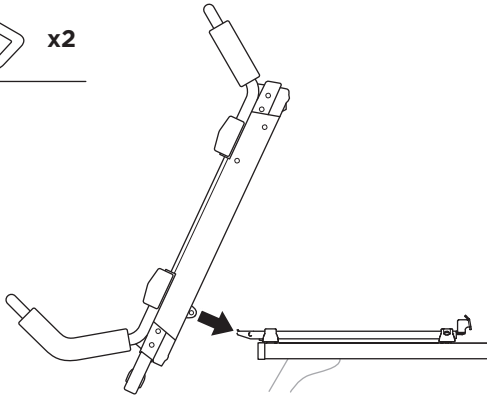
- Deslice las placas en las guías con la orientación correcta.
- Ajuste el soporte superior a la placa y asegure la placa en el lugar ajustando levemente la perilla en el lugar.
- Introduzca las tuercas cuadradas en la guía deslizándolas y monte ligeramente el soporte inferior en el lugar.
- Ubique los soportes en el ancho máximo y termine de ajustar el soporte inferior y superior en el lugar.

FR

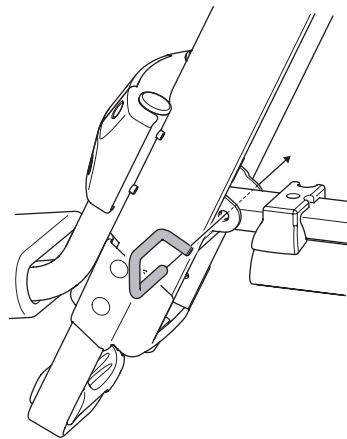
- Faites glisser les plaques dans les rails en vous assurant qu'elles sont dans le bon sens.
- Fixez le berceau supérieur à la plaque et fixez la plaque en serrant légèrement l'écrou borgne.
- Glissez les écrous carrés dans le rail et fixez le berceau inférieur sans serrer.
- Positionnez les berceaux à la largeur maximale et serrez-les.

PT

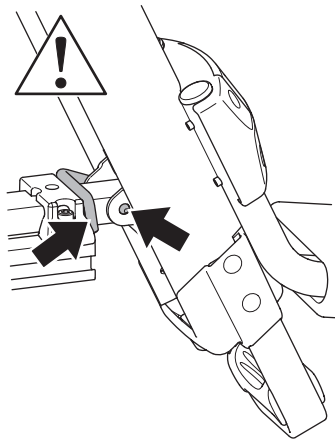
- Deslize as placas dentro dos trilhos, observando a orientação correta.
- Fixe a base superior à placa e fixe a placa no lugar, apertando levemente o botão.
- Deslize as porcas quadradas dentro do trilho e fixe levemente a base inferior no lugar.
- Posicione as bases na largura máxima e termine de fixar a base inferior e a base superior no lugar.



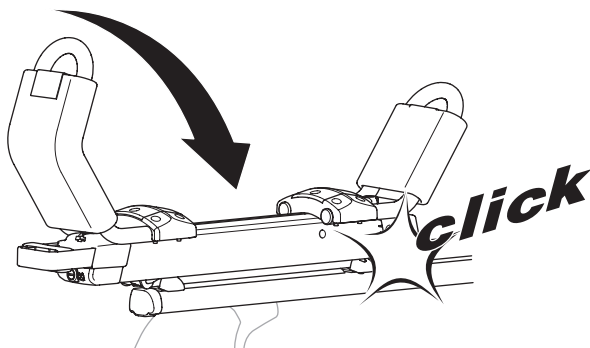
A



B



C



D

EN

- Place arm assembly vertically onto bar mount. Internal pin in arm will rest on lip of bar mount. **DO NOT LET GO AS ARM COULD FALL OFF BAR MOUNT.**
- Hold arm in left hand and pull back slightly. Align holes in bar mount with holes in arm and install pivot pin from right side.
- Pin must go through all holes and rotate flat against bar mount before releasing arm.
- Rotate arm closed onto bar mount. Squeeze and release handle and ensure arm latches to bar mount.

ES

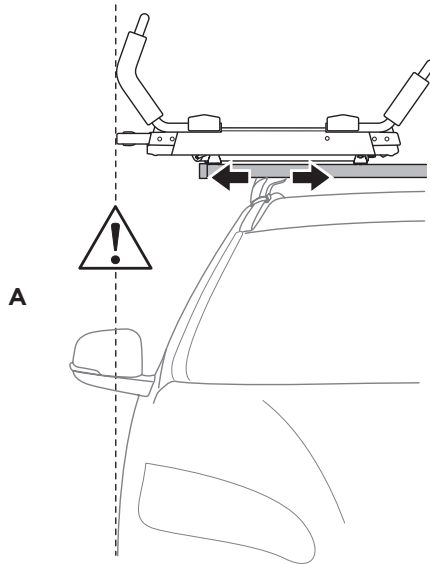
- Coloque el brazo de manera vertical sobre el montaje de barra. El pasador interno del brazo descansará sobre el reborde del montaje de la barra. **NO LO DEJE SUELTO, YA QUE EL BRAZO PODRÍA CAERSE DEL MONTAJE DE LA BARRA.**
- Sostenga el brazo con la mano izquierda y tírelo ligeramente hacia atrás. Alinee los orificios en el montaje de la barra con los orificios en el brazo e introduzca el pasador de pivote desde el lado derecho.
- El pasador debe atravesar todos los orificios y girar fácilmente contra el montaje de barra antes de liberar el brazo.
- Gire el brazo hasta que quede cerrado sobre el montaje de barra. Presione la manija para liberarla y asegure los cerrojos del brazo en el montaje de barra.

FR

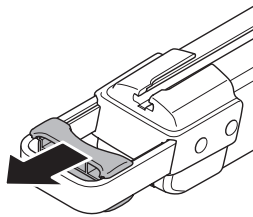
- Installez le bras à la verticale sur le montant de barre. La goupille interne du bras sera appuyée sur le rebord du montant de barre. **NE LÂCHEZ PAS LE BRAS; IL POURRAIT TOMBER DU MONTANT.**
- Tenez le bras de la main gauche et tirez légèrement. Alignez les trous du montant de barre avec ceux du bras et installez l'axe de pivot par le côté droit.
- L'axe de pivot doit traverser tous les trous et tourner à plat contre le montant de barre avant de relâcher le bras.
- Fermez le bras sur le montant de barre en le faisant pivoter. Serrez et relâchez la poignée et assurez-vous que le bras est fixé au montant de barre.

PT

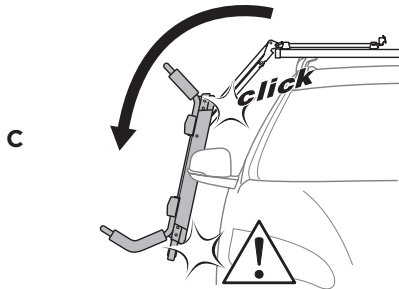
- Coloque o braço verticalmente sobre o suporte da barra. O pino interno do braço ficará apoiado na borda do suporte da barra. **NÃO SOLTE, POIS O BRAÇO PODE CAIR DO SUPORTE DA BARRA.**
- Segure o braço com a mão esquerda e puxe levemente para trás. Alinhe os furos nos suportes da barra com os furos do braço e instale o pino pivotante a partir do lado direito.
- O pino deve passar por todos os furos e girar alinhado contra o suporte da barra antes de liberar o braço.
- Gire o braço para fechá-lo sobre o suporte da barra. Aperte e solte a alavanca e certifique-se de que o braço está bem preso ao suporte da barra.



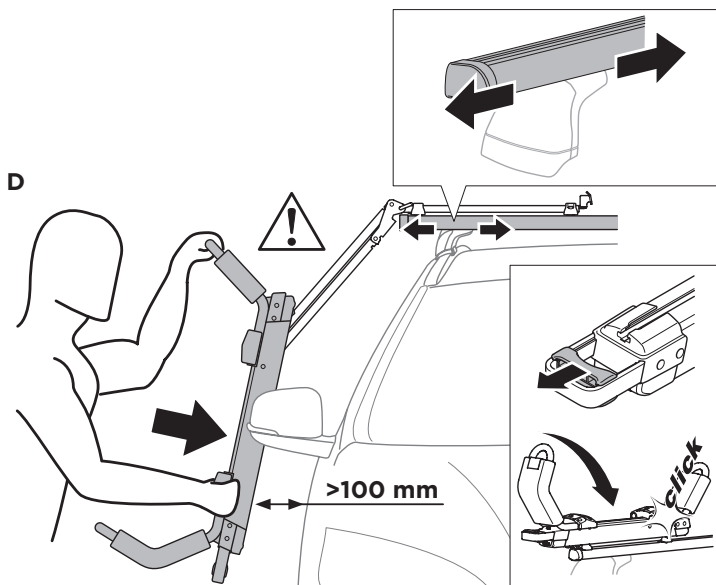
A



B



C



D

EN

- A. If possible, fold side view mirror against vehicle before loading kayak.
- B. Lower arm slowly to ensure it does not contact side of vehicle.
- C. In load position, there should be a MINIMUM of 4" clearance between arm and vehicle. Heavier kayaks may require more clearance.
- D. If clearance is insufficient, extend load bars further from foot before loading kayak.

ES

- A. Si es posible, pliegue el espejo lateral contra el vehículo antes de cargar el kayak.
- B. Baje lentamente el brazo para asegurarse de que no haga contacto con el lateral del vehículo.
- C. En la posición de carga, debe haber una distancia MÍNIMA de 10,2 cm (4 pulg.) entre el brazo y el vehículo. Es posible que los kayaks más pesados necesiten una distancia mayor.
- D. Si no hay espacio suficiente, aleje aún más las barras de carga del pie antes de cargar el kayak.

FR

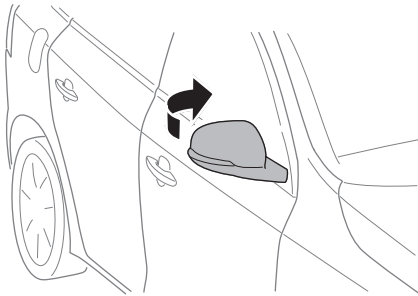
- A. Si possible, repliez le rétroviseur latéral contre le véhicule avant d'installer le kayak.
- B. Abaissez lentement le bras pour vous assurer qu'il n'entre pas en contact avec le côté du véhicule.
- C. En position de chargement, le bras et le véhicule doivent être espacés d'AU MOINS 4 po (10,2 cm). Les kayaks plus lourds peuvent requérir un espace plus important.
- D. Si l'espace est insuffisant, allongez davantage les barres de toit à partir du pied avant d'installer le kayak.

PT

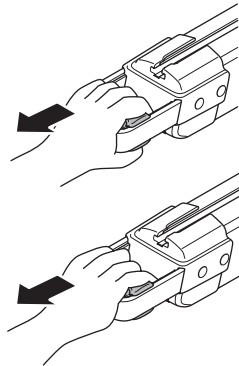
- A. Se possível, dobre o retrovisor lateral para encostá-lo no veículo antes de carregar o caiaque.
- B. Baixe o braço lentamente para garantir que ele não toque a lateral do veículo.
- C. Na posição de carga, deve haver um espaço MÍNIMO de 4" entre o braço e o veículo. Caiaques mais pesados podem exigir um espaço maior.
- D. Se o espaço for insuficiente, estenda as barras de carga mais além da sapata antes de carregar o caiaque.



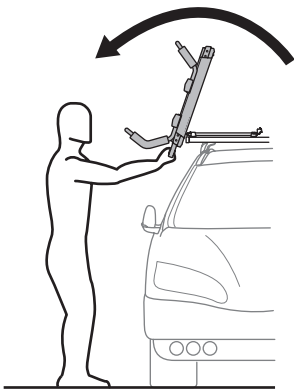
A



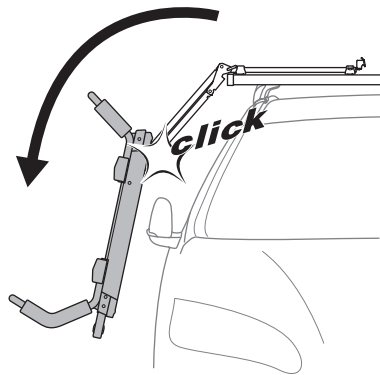
B



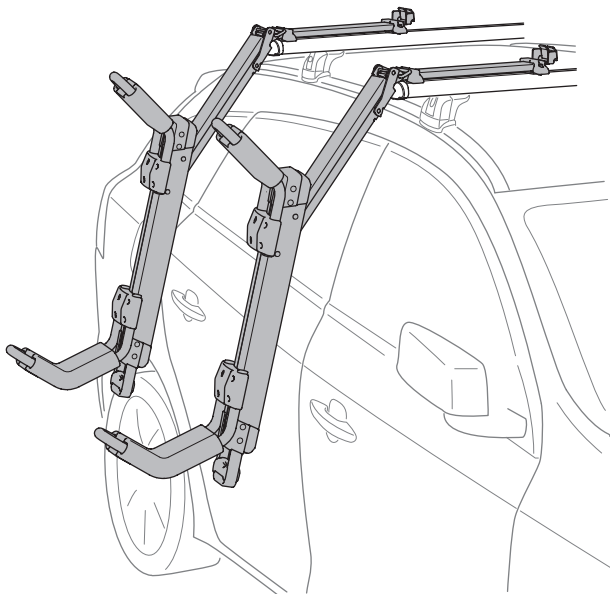
C



D



E

**EN**

- A. Fold side mirrors in if possible.
- B. Grasp both handles to unlock carrier.
- C. Continue squeezing handles to both tilt down and pull carrier away from vehicle.
- D. Allow carrier to come down and away from vehicle until it latches in place.
- E. Carrier is now ready to load a kayak.

ES

- A. Si es posible, pliegue los espejos laterales.
- B. Agarre ambas manijas para destrabar el soporte.
- C. Continúe apretando las manijas para que ambas queden inclinadas hacia abajo y retire el soporte del vehículo.
- D. Permita que el soporte caiga alejándose del vehículo hasta que calce en el lugar.
- E. Ahora puede cargar el kayak en el soporte.

FR

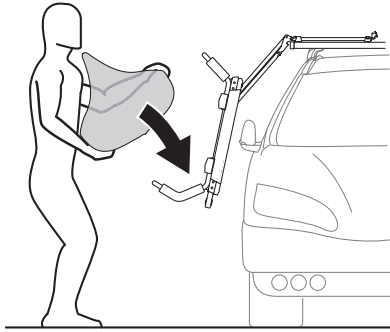
- A. Repliez les rétroviseurs latéraux, si possible.
- B. Saisissez les deux poignées pour déverrouiller le porte-charges.
- C. Ne lâchez pas les poignées afin d'incliner le porte-charges vers le bas et de l'éloigner du véhicule.
- D. Laissez le porte-charges s'abaisser et s'éloigner au maximum du véhicule, jusqu'à ce que vous entendiez un déclic.
- E. Vous pouvez à présent installer un kayak sur le porte-charges.

PT

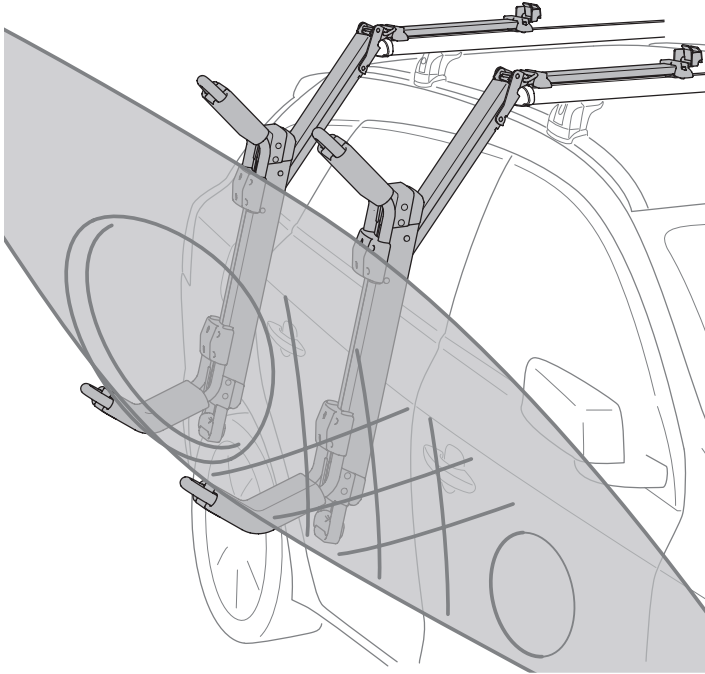
- A. Dobre os retrovisores laterais, se possível.
- B. Segure nas duas alavancas para desbloquear o suporte.
- C. Continue apertando as alavancas para puxar o suporte para baixo e para longe do veículo.
- D. Mova cuidadosamente o suporte para baixo e para longe do veículo até travá-lo no lugar.
- E. O suporte está pronto para carregar o caiaque.



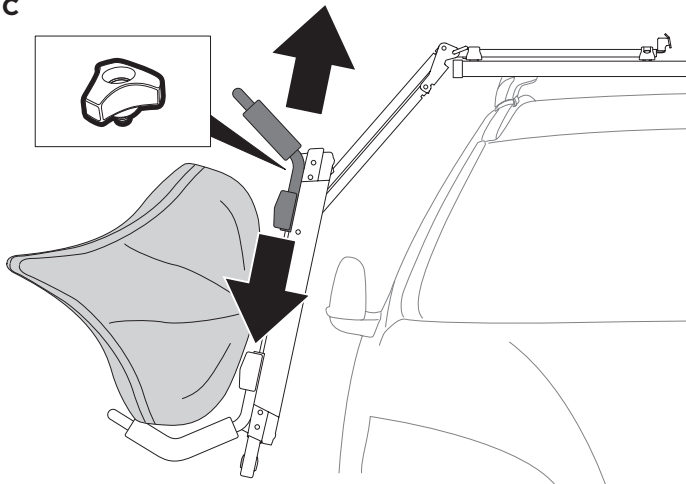
A



B



C

**EN**

- A. Lift and load kayak into the lower cradles.
- B. Position kayak evenly in the cradles so that it is stable.
- C. Loosen knob on upper arm and adjust position of arm so that it is snug against side of kayak. Re-tighten knob.

ES

- A. Levante y cargue el kayak en los soportes inferiores.
- B. Ubique el kayak de manera uniforme en los soportes para que este quede estable.
- C. Afloje la perilla en el brazo superior y ajuste la posición del brazo para que quede firme contra el lateral del kayak. Vuelva a ajustar la perilla.

FR

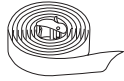
- A. Soulevez et placez le kayak dans les berceaux inférieurs.
- B. Positionnez le centre du kayak dans les berceaux afin de garantir sa stabilité.
- C. Desserrez l'écrou borgne du bras supérieur et réglez la position du bras pour qu'il repose bien sur le côté du kayak. Resserrez l'écrou borgne.

PT

- A. Levante e coloque o caiaque sobre as bases inferiores.
- B. Posicione o caiaque nivelado nas bases para que ele fique estável.
- C. Solte o botão do braço superior e ajuste a posição do braço para encaixá-lo encostado na lateral do caiaque. Reaperte o botão.

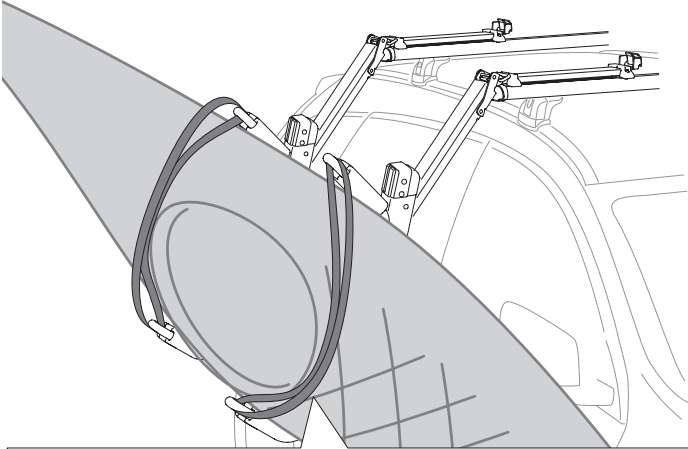


x2

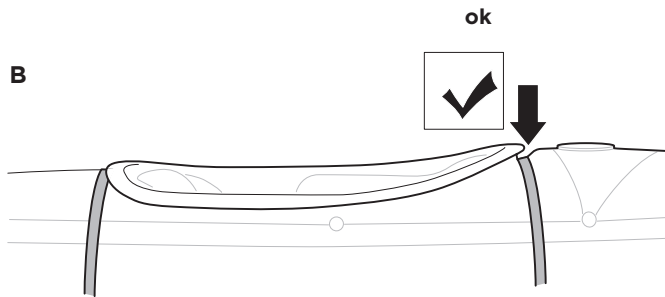


x2

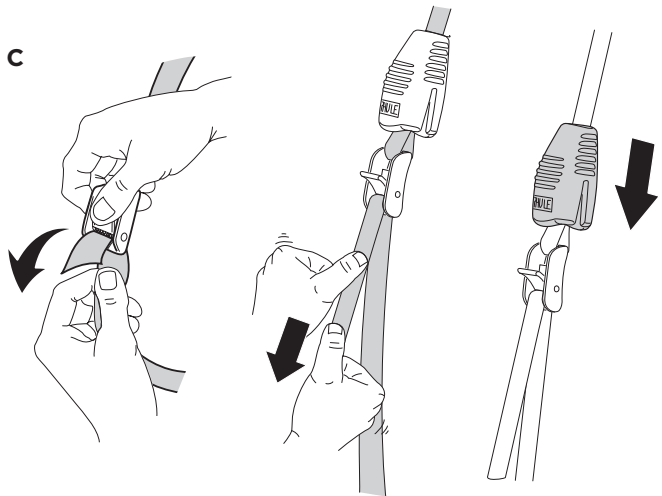
A



B



C

**EN**

- A. Use load straps to secure kayak by attaching to both cradle loops.
- B. Make sure straps do not go over cockpit coaming before cinching straps.
- C. Slide buckle bumpers over buckles to protect boat.

ES

- A. Use las correas de carga para asegurar el kayak; para ello, ajústelas en los lazos de ambos soportes.
- B. Asegúrese de que las correas no pasen por encima de la cubierta del habitáculo antes de ajustarlas.
- C. Deslice los protectores para las hebillas sobre las hebillas para proteger el bote.

FR

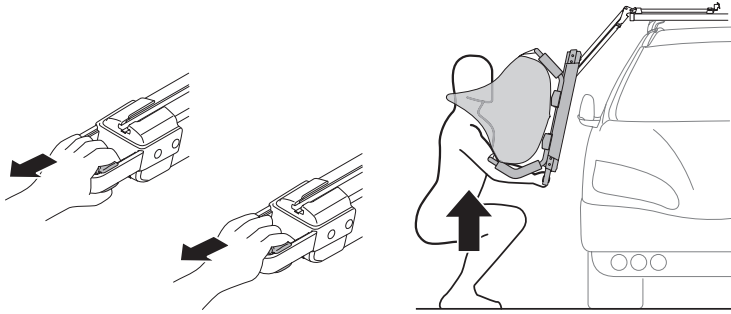
- A. Utilisez des sangles de chargement pour fixer le kayak en les faisant passer dans les deux yeux des berceaux.
- B. Assurez-vous que les sangles ne passent pas au-dessus du capot du trou d'homme avant de les serrer.
- C. Glissez les protège-boucles au-dessus des boucles pour protéger le bateau.

PT

- A. Use as amarras de carga para fixar o caiaque, fixando-as nos dois laços da base.
- B. Certifique-se de que as amarras não passem sobre a capota antes de apertá-las.
- C. Deslize as coberturas de amortecimento sobre as fivelas para proteger a embarcação.



A



EN

- A. Squeeze both handles and begin to lift kayak straight up.
- B. Stand straight up and Hullavator will begin working.
- C. As you stand, the Hullavator will lift the kayak for you.
- D. With kayak in top position, carefully rotate arms onto bar mount. **DO NOT ALLOW KAYAK TO SLAM DOWN ONTO BAR MOUNT.**
- E. Carrier will lock into position with an audible click.

ES

- A. Presione ambas manijas y comience a levantar el kayak.
- B. Párese y el modelo Hullavator comenzará a trabajar.
- C. A medida que se para, el modelo Hullavator levantará el kayak por usted.
- D. Con el kayak montado sobre la parte superior del vehículo, gire los brazos cuidadosamente sobre el montaje de barra. **NO PERMITA QUE EL KAYAK GOLPEE EL MONTAJE DE BARRA.**
- E. Cuando el soporte quede trabado en posición, se escuchará un "clic".

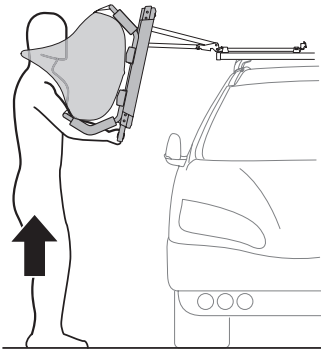
FR

- A. Saisissez les deux poignées et commencez à relever le kayak.
- B. Tenez-vous droit et relevez-vous; l'Hullavator commence à agir.
- C. Pendant que vous vous relevez, l'Hullavator soulève le kayak pour vous.
- D. Une fois le kayak en position supérieure, faites pivoter les bras sur le montant de barre. **RETENEZ LE KAYAK POUR ÉVITER QU'IL TOMBE VIOLEMMENT SUR LE MONTANT DE BARRE.**
- E. Vous entendrez un déclic lorsque le porte-charges se verrouillera dans la position appropriée.

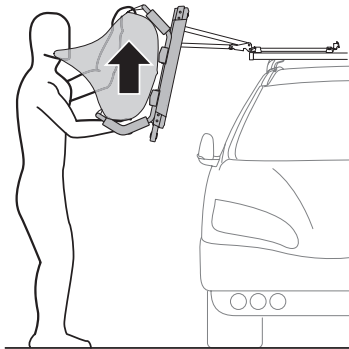
PT

- A. Aperte as duas alavancas e comece a mover o caiaque diretamente para cima.
- B. Levante-se e o Hullavator começará a funcionar.
- C. Conforme você se levanta, o Hullavator levantará o caiaque para você.
- D. Com o caiaque na posição superior, gire cuidadosamente os braços sobre o suporte da barra. **NÃO PERMITA QUE O CAIAQUE BATA OU CAIA SOBRE O SUPORTE DA BARRA.**
- E. O suporte irá travar na posição, com um clique audível.

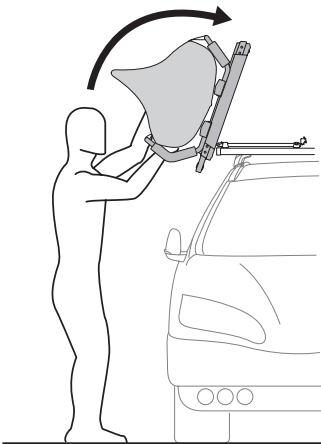
B



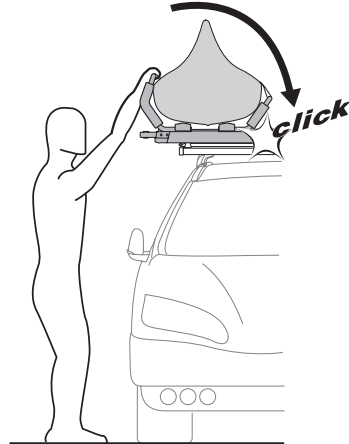
C

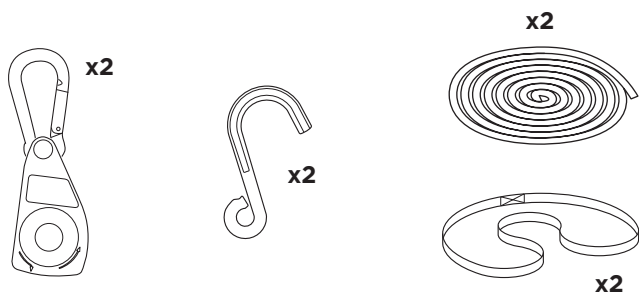


D

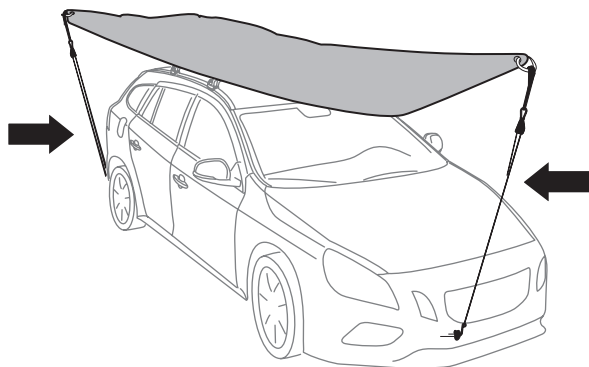


E

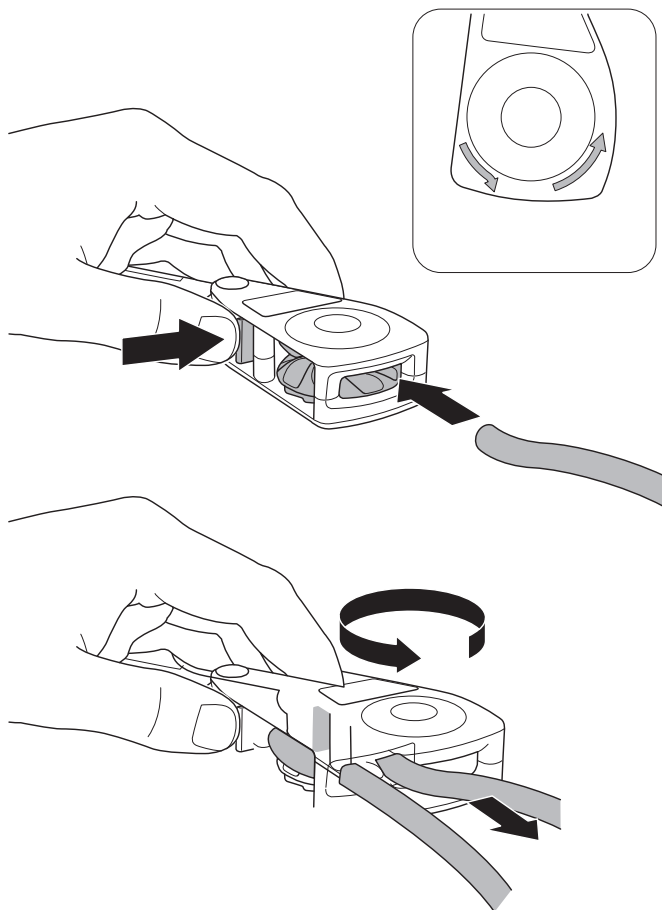




A



B

**EN**

- A. Bow and stern tie downs must be used. Failure to use tie downs may result in loss of kayak/rack.
 B. Thread rope through ratcheting carabineer as shown.

ES

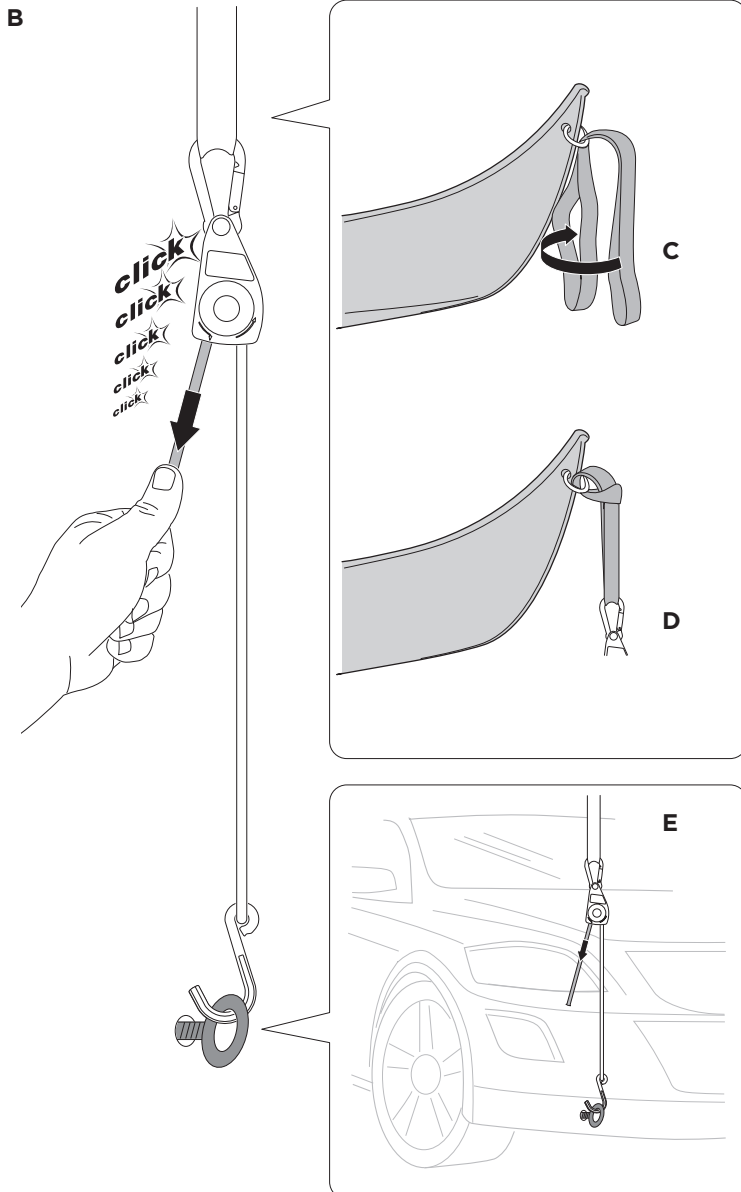
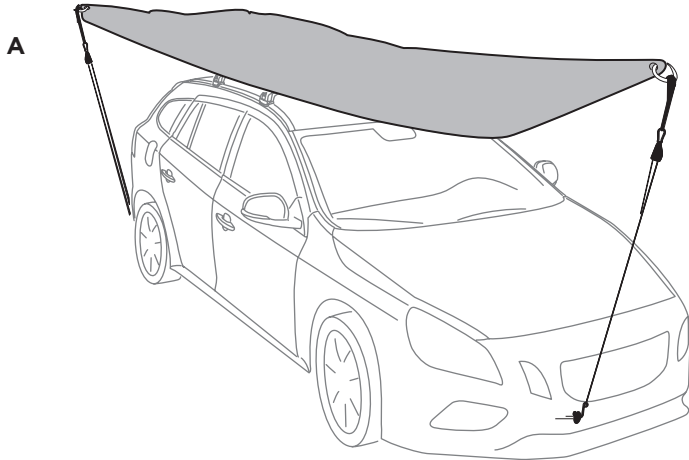
- A. Debe usar los amarres para proa y popa. Si no usa los amarres, puede perder el kayak o el portaequipajes.
 B. Enrosque cuerda en el mosquetón con trinquete, como se muestra.

FR

- A. Vous devez utiliser les arrimages de proue et de poupe, ou vous pourriez perdre le kayak ou le support.
 B. Faites passer la corde dans le mousqueton à cliquet, comme illustré.

PT

- A. É necessário usar amarras na proa e na popa. A não utilização das amarras pode resultar na perda do caiaque ou do rack.
 B. Passe a corda pela catraca com mosquetão, conforme a ilustração.

**EN**

- A. Attach bow and stern tie downs as shown. Failure to use enclosed tie downs may result in loss of kayak/roof rack, resulting in injury and/or death.
- B. Attach ratcheting carabineer with rope to kayak and a secure point on vehicle, such as a tow hook, as shown in steps C, D, and E.

ES

- A. Ajuste los amarres para proa y popa, como se muestra. Si no usa los amarres, puede perder el kayak o el portaequipajes de techo, lo que puede provocar lesiones o la muerte.
- B. Con una cuerda, monte el mosquetón con trinquete en el kayak y en un punto seguro del vehículo, como el gancho de remolque, como se muestra en los pasos C, D y E.

FR

- A. Attachez les arrimages de proue et de poupe, comme indiqué. Si vous n'utilisez pas les arrimages fournis, vous pourriez perdre le kayak ou le support de toit, ce qui pourrait entraîner des blessures ou la mort.
- B. Attachez le mousqueton à cliquet à l'aide d'une corde au kayak et à un endroit fixe véhicule, p. ex., un crochet de remorquage, comme illustré aux étapes C, D et E.

PT

- A. Fixe as amarras da proa e da popa conforme a ilustração. A não utilização das amarras inclusas pode resultar na perda do caiaque/rack e causar ferimentos e/ou mortes.
- B. Fixe a catraca com a corda ao caiaque e a um ponto seguro no veículo, como o gancho de reboque, conforme mostrado nos passos C, D e E.

THULE RACK GUIDELINES

When using Thule Load carriers and accessories, the user must understand the precautions. The points listed below will assist you in using the rack system and will encourage safety.

- For quality fits and safety, use only the recommended rack or accessory as stated in Thule's current Fit Guide. Do not assume a rack will fit, always check the current Fit Guide when obtaining a new vehicle.
- The maximum load specified in the assembly instructions is not to be exceeded. However, this limit is always subordinate to the maximum load recommended by the manufacturer of the car itself. It is always the lower maximum recommended load that applies. **Max roof load = load carrier weight + any fitted carrier accessories + the weight of the load itself.**
- Always make sure all doors are open when mounting a roof rack system. Make sure all knobs, bolts, screws, straps, and locks are firmly attached, tightened and locked before every trip. Knobs, bolts, screws, straps and locks must be periodically inspected for signs of wear, corrosion, and fatigue. Check your load at stops during the trip to ensure continued fastening security.
- Check local and state laws governing projection of objects beyond the perimeter of a vehicle. Be aware of the width and height of your cargo since low clearance branches, bridges, and parking garages can affect the load. All cargo will affect the vehicle's driving behavior. Never drive with any lock, knob or rack in an open or unlocked position. All long loads such as, but not limited to, sailboards, surfboards, kayaks, canoes, and lumber must be tied down front and rear to the bumpers or tow hooks of the vehicle.
- Remove your Thule rack and accessories when they are not in use and before entering automatic car washes.
- All locks must be turned and moved periodically to ensure smooth operation. Use graphite or dry lubricant to help this. Thule locks are designed to deter vandalism and theft but should not be considered theft proof. Remove valuable gear if your vehicle is unattended for an extended period. Place at least one key in the glove compartment.
- For safety to your vehicle and rack system, obey all posted speed limits and traffic cautions. Adapt your speed to the conditions of the road and the load being carried.
- Do not use Thule load carriers and accessories for purposes other than those for which they were designed. Do not exceed their carrying capacity. Failure to follow these guidelines or the product's instructions will void the warranty.
- All loads must be secured using the provided straps.
- Consult with your Thule dealer if you have any questions regarding the operations and limits of Thule products. Review all instructions and warranty information carefully.
- Not for use on trailers or towed vehicles.
- Not for offroad use.
- Keep bicycle tires away from hot exhaust.

DIRECTRICES PARA LOS PORTAEQUIPAJES THULE

Cuando use portacargas y accesorios Thule, debe asegurarse de entender todas las precauciones. Los puntos indicados a continuación le ayudarán a usar el sistema de bastidor y fomentarán su seguridad.

- Por seguridad y para obtener un ajuste correcto, use solamente el bastidor o accesorio Thule recomendado según en la Guía de ajuste Thule más actual. No suponga el ajuste del bastidor, siempre verifique la Guía de ajuste más actual cuando compre un nuevo vehículo.
- No debe excederse la carga máxima especificada en las instrucciones del conjunto. Sin embargo, este límite siempre depende de la carga máxima que recomienda el fabricante del automóvil. Siempre debe usarse la menor carga máxima recomendada. **Carga del techo máxima = peso del abrazadera de carga + cualquier accesorio del abrazadera + el peso de la carga.**
- Siempre asegúrese que las puertas del automóvil estén abiertas cuando monte un sistema de bastidor para techo. Cerciórese de que las perillas, los pernos, los tornillos, las correas y las cerraduras estén firmemente sujetos, apretados y asegurados con llave antes de cada viaje. Debe revisar periódicamente que las perillas, los pernos, los tornillos, las correas y los seguros no tengan señales de desgaste, corrosión o fatiga. Revise su carga en las paradas durante su viaje para garantizar la seguridad continua de la sujeción.
- Verifique las leyes estatales y locales que rigen la proyección de objetos más allá del ancho del vehículo. Esté al tanto de la anchura y altura de su carga, ya que las ramas, los puentes, los estacionamientos de baja altura pueden dañar su carga. Toda carga afectará el comportamiento de manejo del vehículo. Nunca conduzca con alguno de los seguros, las perillas o los bastidores abiertos o sin seguro. Todas las cargas largas, como tablas a vela, tablas de surf, kayacs, canoas y madera, deban atarse al frente y atrás los parachoques o ganchos de remolque del vehículo.
- Quite su bastidor y accesorios Thule cuando no se usen y antes de entrar a establecimientos para lavado automático de vehículos.
- Todas los seguros deben girarse y moverse periódicamente para garantizar que no se atasquen. Use grafito u otro lubricante en seco similar para este fin. Los seguros Thule están diseñados para disuadir el vandalismo y los robos. Saque todo equipo valioso si su vehículo no tendrá vigilancia por largo tiempo. Ponga por lo menos una llave en la guantera.
- Como seguridad para su vehículo y sistema de bastidor, obedezca todos los límites de velocidad y avisos de tráfico. Adapte su velocidad a las condiciones del camino y de la carga transportada.
- No use portacargas y accesorios Thule con otra función para la que fue destinada. No exceda su capacidad de carga. Se anulará la garantía si no sigue estos lineamientos o las instrucciones del producto.
- Todas las cargas deben atarse con la correas incluidas.
- Consulte a su distribuidor Thule si tiene alguna pregunta sobre el funcionamiento y los límites de los productos Thule. Repase cuidadosamente todas las instrucciones y la de garantía.
- No use en tráilers o vehículos de remolque.
- No conduzca fuera del camino.
- Mantenga las ruedas de las bicicletas lejos del tubo de escape caliente.



DIRECTIVES POUR SUPPORT THULE

Lorsque vous utilisez les supports et accessoires Thule pour voiture, vous devez observer les précautions suivantes. Les conseils ci-dessous visent à faciliter l'emploi de votre support et à l'utiliser en toute sécurité.

- Pour respecter les règles de sécurité et obtenir un ajustement de qualité, utilisez uniquement le produit ou l'accessoire recommandé dans le guide d'achat Thule. Ne présumez pas qu'un produit sera adapté; consultez toujours ce guide d'achat lorsque vous achetez un nouveau véhicule.
- La charge maximale spécifiée dans les instructions d'assemblage ne doit pas être dépassée. Cependant, cette limite est toujours subordonnée à la charge maximale recommandée par le fabricant du véhicule. La charge maximale recommandée la plus basse s'applique toujours. **Charge de toit max = poids du porte-charges + tous les accessoires de porte-charges ajoutés + poids du chargement lui-même**
- Assurez-vous toujours que les portes de la voiture sont ouvertes lors de l'installation d'un support. Avant de prendre la route, assurez-vous que les molettes, les boulons et les vis sont bien serrés, les sangles bien attachées et les dispositifs de verrouillage fermés à clés. Examinez régulièrement ces éléments afin de déceler tout signe d'usure, de corrosion ou de fatigue. Vérifiez votre chargement à tous les arrêts pendant votre voyage pour vous assurer qu'il est bien fixé.
- Vérifiez les lois locales ou provinciales sur le dépassement d'objets sur les côtés d'un véhicule. Soyez conscient de la largeur et de la hauteur de votre chargement pour passer sous les branches basses, les ponts et les plafonds de stationnement couverts. Tout chargement modifie la tenue de route du véhicule. Ne conduisez jamais avec une serrure, une barre ou un écrou ouverts ou non bloqués. Tous les chargements longs, de type surfs, planches à voile, kayaks, canoës, bois, etc. doivent être attachés à l'avant et à l'arrière aux pare-chocs ou aux crochets de remorquage du véhicule.
- Retirez votre support et vos accessoires Thule lorsque vous ne les utilisez pas et avant de passer au lave-auto.
- Faites fonctionner régulièrement toutes les serrures afin qu'elles ne se coincent pas. Appliquez du graphite ou un lubrifiant sec pour conserver leur souplesse. Les antivol Thule sont conçus pour dissuader les voleurs et éviter les actes de vandalisme. Retirez tout matériel de valeur de votre véhicule s'il doit rester sans surveillance pendant une période prolongée. Gardez au moins une clé dans la boîte à gants.
- Pour protéger votre véhicule et votre support, respectez les vitesses limites et le code de la route. Adaptez votre vitesse aux conditions de la route et à la charge transportée.
- N'utilisez pas de support et d'accessoires Thule à d'autres fins que celles pour lesquelles ils ont été conçus. Ne dépassez pas leur capacité de charge maximale. Le non respect de ces consignes et des instructions spécifiques au produit annulera la garantie.
- Tout chargement doit être fixé en utilisant les sangles fournies.
- Consultez votre revendeur pour toute question sur le fonctionnement et les limites des produits Thule. Lisez attentivement toutes les instructions et les informations de la garantie.
- Ne pas utiliser sur une remorque ou un véhicule remorqué.
- Ne pas utiliser pour la conduite hors route.
- Garder les pneus de vélo éloignés du tuyau d'échappement chaud.

DIRETRIZES PARA OS RACKS THULE

Ao utilizar os suportes de carga e acessórios Thule, o usuário deve compreender todas as precauções. Os pontos indicados em seguida ajudarão a usar o sistema de rack e incentivar a segurança.

- Para encaixes de qualidade e melhor segurança, use somente o rack recomendado ou o acessório indicado no Guia de Aplicação Thule. Não sponha que um rack encaixará, e sempre consulte o Guia de Aplicação atual quando adquirir um novo veículo.
- Não exceder a carga máxima especificada nas instruções de montagem. Entretanto, este limite é sempre restrito à carga máxima recomendada pelo fabricante do próprio veículo. Aplicar sempre cargas menores do que a carga máxima recomendada. **A carga máxima no teto = o peso do transportador de carga + o peso de todos os acessórios acoplados + o peso da própria carga.**
- Sempre se certifique de que todas as portas do veículo estejam abertas ao montar um sistema de rack de teto. Verifique se todos os botões de rosca, parafusos, amarras e travas estejam bem fixados, apertados e travados antes de cada viagem. Botões de rosca, parafusos, amarras e travas devem ser inspecionadas periodicamente por sinais de desgaste, corrosão e fadiga. Confira a sua carga nas paradas durante a viagem para garantir a segurança contínua da fixação.
- Consulte as leis estaduais e municipais que regem a projeção de objetos para fora do veículo. Tenha em mente, a largura e altura da sua carga já que locais de estacionamento, pontes e galhos baixos podem danificar a carga. Qualquer carga afeta a condução do veículo. Nunca dirija com qualquer trava, botão de rosca ou rack em posição aberta ou destravada. Todas as cargas longas como, mas sem limitação, pranchas de windsurfe, de surfe, caiaques, canoas e troncos devem ser amarrados nos para-choques dianteiros e traseiros ou aos ganchos de reboque do veículo.
- Remova o seu rack e acessórios quando não estiverem em uso e antes de entrar em lava-rápidos.
- Todas as travas devem ser viradas e movidas periodicamente para garantir uma operação suave. O uso de grafite ou lubrificantes secos ajudam a manter essa operação. As travas Thule são projetadas para desencorajar o vandalismo e furto, mas não devem ser consideradas à prova de furtos. Remova o equipamento valioso se o seu veículo ficar fora da sua supervisão por um período extenso. Coloque pelo menos uma das chaves no porta-luvas.
- Para a segurança do seu veículo e do sistema de rack, obedeça a todos os limites de velocidade e sinais de trânsito. Adapte a sua velocidade às condições da estrada e da carga transportada.
- Não use suportes e acessórios Thule para outra função à qual não foi destinada. Não exceda a capacidade de carga dos mesmos. A garantia será anulada se não seguir estas diretrizes ou as instruções do produto.
- Todas as cargas devem ser afixadas com as amarras fornecidas.
- Consulte o seu distribuidor Thule se tiver qualquer dúvida sobre a operação ou limites dos produtos Thule. Leia atentamente todas as instruções e informações de garantia.
- Não use em trailers ou veículos de reboque.
- Não use em situações fora da estrada (off-road).
- Mantenha os pneus de bicicleta longe do escapamento quente.

THULE CAR RACK SYSTEMS LIMITED LIFETIME WARRANTY
[EFFECTIVE JANUARY 1, 2006]
Register online at www.thule.com/warranty

THULE will warranty all THULE brand car rack systems and its accessories manufactured by THULE during the time that an original retail purchaser owns the product. This warranty terminates if a purchaser transfers the product to any other person.

Subject to the limitations and exclusions described in this warranty, THULE will remedy defects in materials or workmanship by repairing or replacing, at its option, a defective product without charge for parts or labor. In addition, THULE may elect, at its option, not to repair or replace a defective product but rather issue to a purchaser a refund equal to the purchase price paid for the product or a credit to be used toward the purchase of a new THULE load carrier system.

No warranty is given for defects caused by normal wear and tear, cosmetic rust, scratches, accidents, unlawful vehicle operation, or modification of, or any types of repair of, a load carrier system other than those authorized by THULE.

No warranty is given for defects resulting from conditions beyond THULE's control including, but not limited to, misuse, overloading, or failure to assemble, mount or use the product in accordance with THULE's written instructions or guidelines included with the product or made available to the purchaser.

In the event that a product is defective, the purchaser should contact the THULE dealer from whom the product was purchased or an Authorized Thule Service Center. If the dealer or Authorized Thule Service Center is not able to correct the defect, the purchaser should contact THULE in writing or by phone using the contact information listed at the bottom of this page.

In the event that a product needs to be returned to THULE, a THULE technician at the address or telephone number listed below will provide the purchaser with the appropriate mailing address and any additional instructions. Please note that the purchaser will be responsible for the cost of mailing the product to THULE and that proof of purchase in the form of an original purchase invoice or receipt and a detailed description of the defect must be included in the mailing.

DISCLAIMER OF LIABILITY
REPAIR OR REPLACEMENT OF A DEFECTIVE PRODUCT OR THE ISSUANCE OF A REFUND OR CREDIT (AS DETERMINED BY THULE) IS A PURCHASER'S EXCLUSIVE REMEDY UNDER THIS WARRANTY. DAMAGE TO A PURCHASER'S VEHICLE, CARGO AND/OR TO ANY OTHER PERSON OR PROPERTY IS EXCLUDED.

THIS WARRANTY IS EXPRESSLY MADE IN LIEU OF ANY AND ALL OTHER WARRANTIES, EXPRESS OR IMPLIED, INCLUDING THE WARRANTIES OF MERCHANTABILITY AND FITNESS FOR A PARTICULAR PURPOSE.

THULE'S SOLE LIABILITY TO ANY PURCHASER IS LIMITED TO THE REMEDY SET FORTH ABOVE. IN NO EVENT WILL THULE BE LIABLE FOR ANY LOST PROFITS, LOST SALES, OR FOR ANY CONSEQUENTIAL, DIRECT, INDIRECT, INCIDENTAL, SPECIAL, EXEMPLARY, OR PUNITIVE DAMAGES OR FOR ANY OTHER DAMAGES OF ANY KIND OR NATURE.

SOME STATES DO NOT ALLOW THE EXCLUSION OR LIMITATION OF INCIDENTAL OR CONSEQUENTIAL DAMAGES, SO THE ABOVE LIMITATIONS MAY NOT BE APPLICABLE.

THIS WARRANTY GIVES YOU SPECIFIC LEGAL RIGHTS, AND YOU MAY ALSO HAVE OTHER RIGHTS WHICH VARY FROM STATE TO STATE.

GARANTÍA DE POR VIDA LIMITADA PARA LOS SISTEMAS
PORTAEQUIPAJES PARA AUTOS THULE
[VIGENTE A PARTIR DEL 1.º DE ENERO DE 2006]
Regístrese en línea en www.thule.com/warranty

THULE garantizará todos los sistemas portacargas de la marca THULE y sus accesorios fabricados por THULE mientras el comprador original esté en posesión del producto. Esta garantía finaliza si un comprador transfiere el producto a cualquier otra persona.

Según las limitaciones y exclusiones que se describen en esta garantía, THULE remediará cualquier defecto en los materiales o la mano de obra reparando o reemplazando, a discreción propia, cualquier producto defectuoso sin cobrarle al propietario por las piezas o la mano de obra. Además, THULE puede optar, a discreción propia, a no reparar o reemplazar un producto defectuoso y en su lugar devolver al comprador el dinero del precio que pagó por el producto o dotarle un crédito que puede usarse para comprar un nuevo sistema portacargas THULE.

No se otorga garantía alguna por los defectos causados por el uso y desgaste normales, la corrosión cosmética, las ralladuras, los accidentes o la conducción ilegal del vehículo, o cualquier modificación o reparación del sistema portacargas sin incluir aquellas modificaciones o reparaciones autorizadas por THULE.

No se otorga garantía alguna por los defectos que resulten de condiciones más allá del control de THULE que incluyen, pero no se limitan a, el uso indebido, la sobrecarga, la instalación, montaje o usos incorrectos del producto según las instrucciones o las directrices escritas de THULE adjuntas con el producto o que estén a disposición del comprador.

En caso que el producto presente defectos, el comprador deberá comunicarse con el vendedor THULE que se lo vendió, o con un Centro Autorizado de Servicio Thule. En caso que el vendedor o Centro Autorizado de Servicio Thule no puedan solucionar el defecto, el comprador deberá comunicarse por correo o teléfono con el servicio de información de THULE cuyos datos aparecen a pie de página.

En el caso de que el producto deba devolverse a THULE, un técnico de THULE en la dirección o número de teléfono indicados abajo le proporcionará una dirección postal donde enviarlo así como instrucciones adicionales. Por favor observe que el comprador será responsable de abonar el costo de enviar el producto THULE y que debe adjuntar una prueba de compra como una factura o un recibo original así como una descripción detallada del defecto.

DESCARGO DE RESPONSABILIDAD
BAJO ESTA GARANTÍA, LA ÚNICA SOLUCIÓN PARA EL COMPRADOR ES EL REEMPLAZO DEL PRODUCTO DEFECTUOSO, LA DEVOLUCIÓN DEL DINERO O DOTACIÓN DE CRÉDITO (SEGÚN LO DETERMINE THULE). SE EXCLUYEN LOS DAÑOS AL VEHÍCULO DEL COMPRADOR, A LA CARGA O A CUALQUIER OTRA PERSONA O PROPIEDAD.

ESTA GARANTÍA SE HACE DE FORMA EXPRESA EN VEZ DE CUALQUIER OTRA GARANTÍA, IMPLÍCITA O EXPLÍCITA, INCLUSO LAS GARANTÍAS DE COMERCIABILIDAD Y ADECUACIÓN PARA PROPÓSITOS CONCRETOS.

LA ÚNICA RESPONSABILIDAD DE THULE HACIA EL COMPRADOR SE LIMITA A LA SOLUCIÓN ESTABLECIDA ANTERIORMENTE. EN NINGÚN CASO SERÁ THULE RESPONSABLE DE NINGÚN BENEFICIO PERDIDO, VENTAS PERDIDAS O DE CUALQUIER DAÑO CONSECUENTE, DIRECTO, INDIRECTO, INCIDENTAL, ESPECIAL, EJEMPLAR O PUNITIVO DE CUALQUIER TIPO O ÍNDOLE.

ALGUNOS ESTADOS NO PERMITEN LA EXCLUSIÓN O LA LIMITACIÓN DE DAÑOS INCIDENTALES O CONSECUENTES, POR CONSIGUIENTE EN ESOS ESTADOS LAS LIMITACIONES ANTERIORES NO SON APLICABLES.

ESTA GARANTÍA LE OTORGA DERECHOS LEGALES ESPECÍFICOS Y USTED TAMBIÉN PUEDE TENER OTROS DERECHOS QUE VARIAN DE UN ESTADO A OTRO.



Thule Inc. • 42 Silvermine Road • Seymour, CT 06483
Thule Canada Inc. • 710 Bernard • Granby QC J2J 0H6
North American Consumer Service: Toll Free 800-238-2388 / Fax 450-777-3615 • www.thule.com

Register online at
www.thule.com/warranty

GARANTIE À VIE LIMITÉE SUR LES SYSTÈMES
DE SUPPORT POUR VOITURE THULE
(EN VIGUEUR LE 1ER JANVIER 2006)
Enregistrement en ligne à www.thule.com/warranty

THULE garantit tous les systèmes de support de la marque THULE pour voitures et ses accessoires fabriqués par THULE tant que le premier acheteur au détail est propriétaire du produit. Cette garantie prend fin si un acheteur transfère le produit à une autre personne.

Selon les limites et les exclusions décrites dans cette garantie, THULE remédiera aux défauts de matériaux ou de main-d'œuvre en réparant ou en remplaçant, à sa discrétion, un produit défectueux sans frais de pièces ou de main-d'œuvre. De plus, THULE peut décider, à sa discrétion, de ne pas réparer ou remplacer un produit défectueux, mais de rembourser à l'acheteur un montant égal à celui payé pour le produit, ou un crédit à utiliser pour l'achat d'un système de support de charge THULE neuf.

Aucune garantie n'est émise pour les défauts causés par une usure normale, pour la rouille esthétique, pour les rayures, pour l'utilisation inégale du véhicule, pour toute modification de celui-ci, pour tout type de réparation, pour un système de support de charge autre que ceux autorisés par THULE.

Aucune garantie n'est émise pour les défauts résultant de conditions hors du contrôle de THULE, notamment une mauvaise utilisation, une surcharge ou un assemblage ou montage non conformes aux instructions écrites ou directives de THULE incluses avec le produit ou mises à disposition de l'acheteur.

Dans le cas où un produit serait défectueux, l'acheteur doit contacter soit le revendeur THULE chez lequel le produit a été acheté, soit le centre de service après-vente Thule. Si le revendeur ou le centre de service après-vente Thule n'est pas en mesure de corriger le défaut, l'acheteur doit contacter Thule par écrit ou par téléphone (voir les coordonnées au bas de cette page).

Dans l'éventualité où un produit doit être renvoyé à THULE, un technicien THULE à l'adresse ou au numéro de téléphone indiqué ci-dessous fournira à l'acheteur l'adresse d'envoi appropriée et des instructions supplémentaires. Veuillez noter que l'acheteur sera responsable des frais d'envoi du produit à THULE et qu'une preuve d'achat sous la forme de l'original d'une facture ou d'un reçu d'achat et une description détaillée du défaut doivent être inclus dans l'envoi.

DÉNI DE RESPONSABILITÉ
LA RÉPARATION OU LE REMPLACEMENT D'UN PRODUIT DÉFECTUEUX OU ÉMISSION D'UN REMBOURSEMENT OU D'UN CRÉDIT (SELON LE CHOIX DE THULE) CONSTITUE LE RECOURS EXCLUSIF DE L'ACHETEUR SOUS CETTE GARANTIE. LES DOMMAGES AU VÉHICULE DE L'ACHETEUR, AU CHARGEMENT OU/ET À TOUTE AUTRE PERSONNE OU BIEN SONT EXCLUS.

CETTE GARANTIE REMPLACE EXPRESSÉMENT TOUTES LES AUTRES GARANTIES EXPRESSES OU IMPLICITES Y COMPRIS TOUTE GARANTIE DE QUALITÉ MARCHANDE ET DE CONFORMITÉ À UN USAGE PARTICULIER.

LA SEULE RESPONSABILITÉ DE THULE ENVERS TOUT ACHETEUR EST LIMITÉE AU RECOURS DÉFINI CI-DESSUS. EN AUCUN CAS THULE NE PEUT ÊTRE TENU RESPONSABLE DES PERTES DE REVENUS, DE PERTES DE VENTES, DES DOMMAGES DIRECTS OU INDIRECTS, ACCESSOIRES, PARTICULIERS, SPÉCIAUX, INTÉRÊTS MAJORÉS OU PUNITIFS OU DE TOUT AUTRE DOMMAGE DE TOUT TYPE OU NATURE.

CERTAINS ÉTATS OU PROVINCES N'AUTORISENT PAS L'EXCLUSION OU LA LIMITATION DES DOMMAGES ACCESSOIRES OU INDIRECTS, LES LIMITATIONS DÉCRITES CI-DESSUS PEUVENT DONC NE PAS ÊTRE APPLICABLES.

CETTE GARANTIE VOUS DONNE DES DROITS SPÉCIFIQUES QUI PEUVENT VARIER D'UN ÉTAT OU PROVINCE À L'AUTRE.

GARANTIA PERMANENTE LIMITADA DOS SISTEMAS
DE RACKS THULE PARA CARROS
[EFETIVA A PARTIR DE 1º DE JANEIRO, 2006]
Registre-se on-line em www.thule.com/warranty

A THULE garantirá todos os sistemas de racks de automóveis da marca THULE e seus acessórios fabricados pela THULE enquanto o comprador original tiver a posse do produto. Esta garantia se encerra se um comprador transferir o produto a qualquer outra pessoa.

Sujeito às limitações e exclusões descritas nesta garantia, a THULE remediará qualquer defeito nos materiais ou de fabricação com a reparação ou substituição, a seu critério próprio, um produto defeituoso sem cobrar do proprietário pelas peças ou mão de obra. Além disso, a THULE pode optar, por critério próprio, não reparar ou substituir um produto defeituoso e, em vez disso, reembolsar a quantia igual ao preço pago pelo produto ou um crédito a ser usado para a compra de um novo sistema de suporte de carga THULE.

Não se outorga garantia por defeitos causados pelo uso e desgaste normal, corrosão cosmética, arranhões, acidentes, operação ilegal de veículo ou modificação, ou qualquer tipo de reparo, de um sistema de suporte de carga que não autorizado pela THULE.

Nenhuma garantia será concedida por defeitos que resultem de condições além do controle da THULE, incluindo, mas sem limitação, uso indevido, sobrecarga ou erro de instalação, montagem ou uso do produto de acordo com as diretrizes ou instruções por escrito da THULE incluídas com o produto ou disponibilizadas ao comprador.

Caso o produto apresente defeitos, o comprador deve entrar em contato com o distribuidor THULE onde o produto foi adquirido ou um Centro Autorizado de Serviço Thule. Se o distribuidor ou Centro Autorizado de Serviço Thule não for capaz de corrigir o defeito, o comprador deve entrar em contato com a THULE por escrito ou por telefone usando as informações de contato indicadas no canto inferior desta página.

Caso um produto precise ser devolvido para a THULE, um técnico da THULE, no endereço ou número de telefone indicado abaixo, fornecerá ao comprador o endereço apropriado de retorno e quaisquer instruções adicionais. Observe que o comprador será responsável pelo custo de enviar o produto para a THULE e que a prova de compra na forma da nota fiscal da compra original e uma descrição detalhada do defeito devem ser incluídas no pacote enviado.

ISENÇÃO DE RESPONSABILIDADE
O REPARO OU SUBSTITUIÇÃO DE UM PRODUTO DEFEITUOSO OU A EMISSÃO DE REEMBOLSO OU CRÉDITO (COMO DETERMINADO PELA THULE) É O RECURSO EXCLUSIVO DO COMPRADOR SOB ESTA GARANTIA. EXCLUEM-SE DANOS AO VEÍCULO DO COMPRADOR, A CARGA E/OU A OUTRA PESSOA OU PROPRIEDADE.

ESTA GARANTIA É FEITA EXPRESSAMENTE EM VEZ DE QUALQUER OUTRA GARANTIA, EXPRESSA OU IMPLÍCITA, INCLUINDO AS GARANTIAS DE COMERCIALIZAÇÃO E ADEQUABILIDADE PARA PROPÓSITO PARTICULAR.

A ÚNICA RESPONSABILIDADE DA THULE PARA O COMPRADOR SE LIMITA À SOLUÇÃO ESTABELECIDA ANTERIORMENTE. SOB NENHUMA HIPÓTESE, A THULE SERÁ RESPONSÁVEL POR QUALQUER PERDA DE LUCROS OU DE VENDA, OU POR QUALQUER DANOS CONSEQUENTES, DIRETOS, INDIRETOS, INCIDENTAIS, ESPECIAIS, EXEMPLARES OU PUNITIVOS OU POR OUTROS DANOS DE QUALQUER ESPÉCIE OU NATUREZA.

ALGUNS ESTADOS NÃO PERMITEM A EXCLUSÃO OU LIMITAÇÃO DE DANOS INCIDENTAIS OU CONSEQUENTES, ENTÃO AS LIMITAÇÕES ACIMA PODEM NÃO SER APLICÁVEIS.

ESTA GARANTIA CONCEDE A VOCÊ DIREITOS LEGAIS ESPECÍFICOS, E VOCÊ TAMBÉM PODE TER OUTROS DIREITOS QUE VARIAM DE UM ESTADO PARA OUTRO.



Thule Inc. • 42 Silvermine Road • Seymour, CT 06483
Thule Canada Inc. • 710 Bernard • Granby QC J2J 0H6
North American Consumer Service: Toll Free 800-238-2388 / Fax 450-777-3615 • www.thule.com

Register online at
www.thule.com/warranty